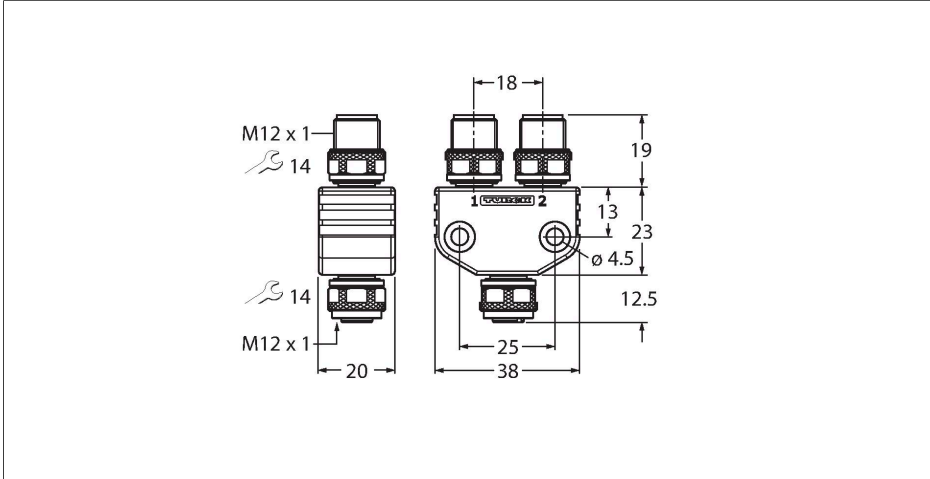


VB2-FKM5-FSM5.205-FSM5.305/S2550

Tekrarlanan güç kaynağı için Y Ayırıcı – RFID Veri Yolu Hattı Topolojisi için

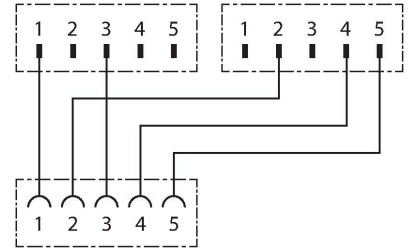
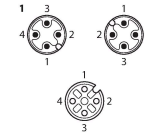


Özellikler



- RoHS uyumlu
- Koruma sınıfı IP67

Kontakt ataması



Teknik Veriler

Tip	VB2-FKM5-FSM5.205-FSM5.305/S2550
Tanıt. no.	6936821
Distributed I/O	2
Konektör A	Dişi, 2 x Erkek, M12 x 1
Pim sayısı	5/5
Kontaktlar	Pirinç, CuZn, Altın kaplama
Contact carriers	plastik, TPU, Siyah
Connector body	plastik, TPU, Siyah
Kaplin somunu/vidası	Nikel kaplamalı pirinç, CuZn, nikel kaplama
Seal	plastik, FKM/FPM
Tightening torque (range)	0.8 ... 1 Nm (Karşı parçanın maks. tork değerine dikkat edin!)
Mekanik ömür	> 100 eşleşme döngüleri
Kirlilik derecesi	3/2
Koruma tipi	IP67, yalnızca vidalı durumda
Konektör B	M12 x 1
+20°C'de elektriksel özellikler	
Nominal gerilim	60 V
Akım	4 A
Insulation resistance	≥ 10 ⁸ Ω
İletme direnci	≤ 5 mΩ
Hareket halinde	-30 °C...+90 °C

Aksesuarlar

TORQUE-WRENCH-SET-AS

6936170



Tork anahtarı seti; 0,4-1,0 Nm'lik ayarlanabilir torklu tutma yerleri, M8 (SW9) için tork anahtarı, M12 (SW 14) için tork anahtarı

Aksesuarlar

Ölçekli çizim	Tip	Tanit. no.	
	RSE57-TR2/RFID	6934908	RFID hattı topolojisi oluşturmak için sonlandırma direnci
	VT2-FKM5-FKM5-FSM5	6930573	RFID hattı topolojisi oluşturmak için T ayırıcı