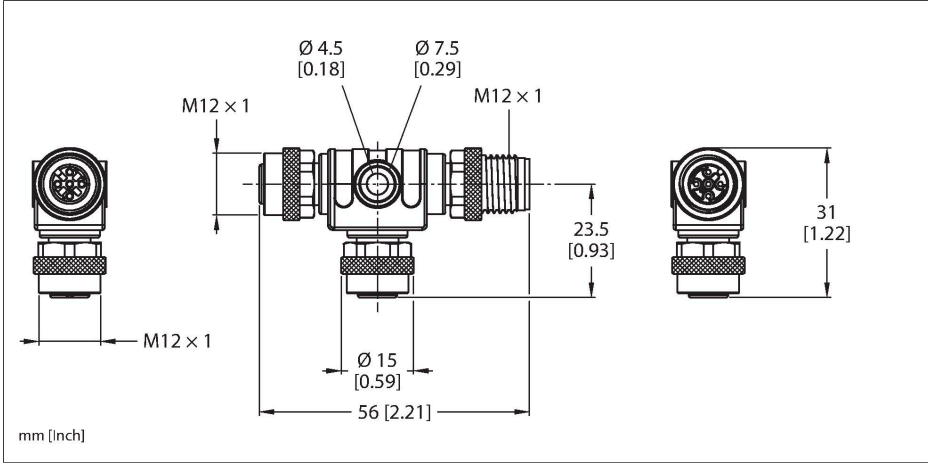


# VT2-FKM5-FKM5-FSM5

## 2 yönlü ayırıcı – Kablosuz T Ayırıcı



### Teknik Veriler

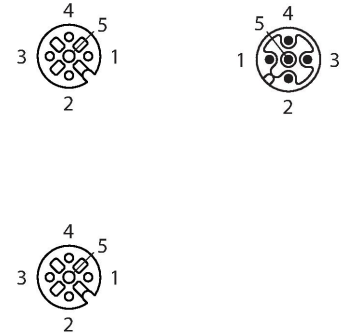
Tip	VT2-FKM5-FKM5-FSM5
Tanit. no.	6930573
Distributed I/O	T ayırıcı
Housing	Plastic, TPU, Black
Konektör A	Erkek, M12 x 1, A kodlu
Pim sayısı	5
Kontaklar	Pirinç, CuZn, Altın kaplama
Contact carriers	plastik, TPU, Siyah
Kaplin somunu/vidası	Nikel kaplamalı pirinç, CuZn, nikel kaplama
Tightening torque (range)	0.8 ... 1 Nm (Karşı parçanın maks. tork değerine dikkat edin!)
Mekanik ömür	> 100 eşleşme döngüleri
Kirlilik derecesi	3
Koruma tipi	IP65, IP67, IP68, yalnızca vidalı durumda
Konektör B	Dişi, M12 x 1, A kodlu
Pim sayısı	4
Kontaklar	Metal, CuZn, Altın kaplama
Contact carriers	plastik, TPU, Siyah
Kaplin somunu/tespit vidası	Nikel kaplamalı pirinç, CuZn, nikel kaplama
Seal	plastik
Mekanik ömür	> 100 kontak dayanımı
Kirlilik derecesi	3
Koruma sınıfı	IP65, IP67, IP68
+20°C'de elektriksel özellikler	
Nominal gerilim	60 V

### Özellikler

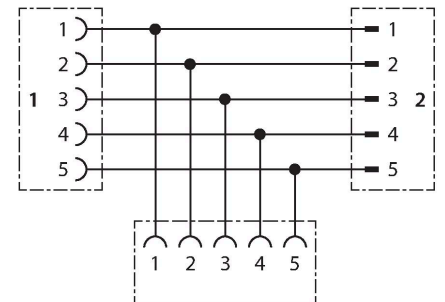


- M12 x 1
- Dişi - erkek - dişi, 5 pimli
- RoHS'a uyar
- Koruma sınıfı IP67

### Kontak ataması



### Devre şeması



## Teknik Veriler

Akım	4 A
Insulation resistance	$\geq 10^8 \Omega$
İlerletme direnci	$\leq 5 \text{ m}\Omega$
<b>Mekanik ve kimyasal özellikler</b>	
Ambient temperature range (stationary)	-30...+90 °C