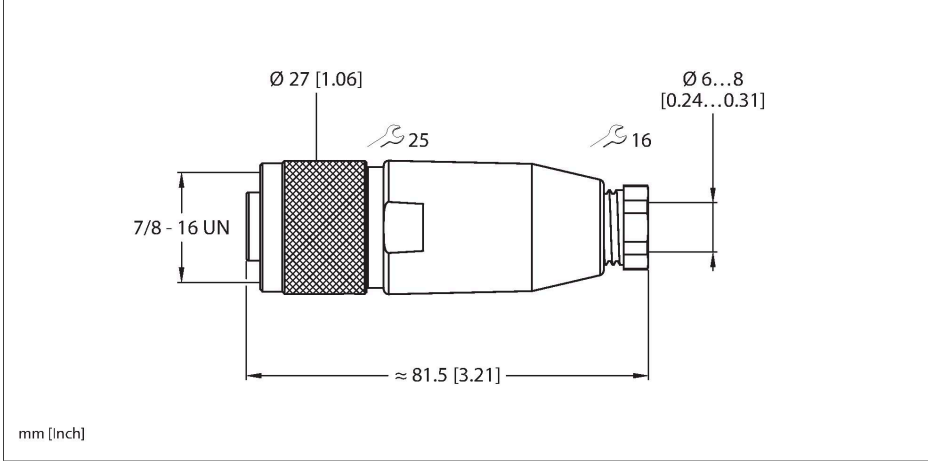


B4131-0/9

7/8" güç

7/8" dişi, düz



Teknik Veriler

Tip	B4131-0/9
Tanit. no.	6914501
Konektör A	Dişi, 7/8 inç-16 UN, Düz
Pim sayısı	3
Kontaklar	Metal, CuZn, Altın kaplama
Contact carriers	plastik, TPU, Siyah
Connector body	plastik, PA, Siyah
Kaplin somunu/vidası	Alüminyum, Al, anotlanmış
Seal	plastik, NBR
Screw-in thread seal	plastic, NBR
Screw-in thread	PG9
External diameter of the cable	6...8 mm
Çekirdek kesiti/Kenetlenme kabiliyeti	0.34...1.5 mm ²
Connection mode	Screw/clamp connection
Mekanik ömür	> 100 eşleşme döngüleri
Kirlilik derecesi	3
Koruma tipi	IP67, yalnızca vidalı durumda
+20°C'de elektriksel özellikler	
Nominal gerilim	250 V
Akım	12 A
İletme direnci	≤ 5 mΩ
Mekanik ve kimyasal özellikler	
Ambient temperature range (stationary)	-40...+90 °C
Hareket halinde	-40...+90 °C

Özellikler



- Vidalı terminal bağlantısı
- 3 pimli
- PG9 vidalama dişi
- Kablo beslemesi 6,0...8,0 mm

Kontak ataması

