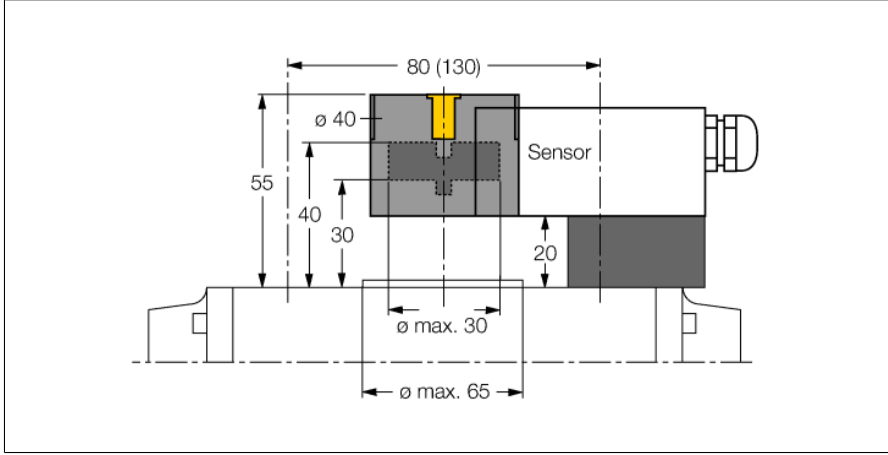


# Montaj aksesuarları

## Montaj Kiti

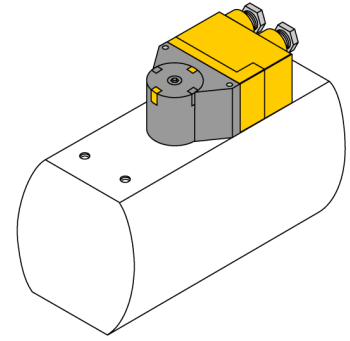
### BTS-DSU35-Z05



Büyük döner aktüatörler için montaj kiti:  
 Ø ara plaka ve tutucu halka: maks. 65 mm  
 Flaş yüzeyinde delik paterni: 30 x 80 mm (30 x 130 mm)  
 Bağlantı şaftı (şaft uzatması) yüksekliği:  
 30 mm/Ø: maks. 30 mm  
 Teslimata dahil olanlar:  
 1 ara plakası 20 mm  
 1 ara halkası 10 mm  
 Ara plakası montajı:  
 2 silindir vida M5 x 35 [DIN 912-A2]  
 2 kilitleme pulu A5 [DIN 137-A2]  
 Ara halkasıyla birlikte puck'ı monte etme:  
 1 havşa başlı vida M6 x 35 [DIN 7991-A2]

#### Genel açıklama

Çift sensörler, döner aktüatörlerde konum tespiti için özel olarak tasarlanmıştır. Temassız endüktif sensörlerin güvenilirliğiyle modüler muhafaza sisteminin esnekliğini bir araya getirirler. Geniş bir yelpazedeki uygulama odaklı aksesuarlar, sisteminiz için optimum adaptasyon sağlar.



Tip	BTS-DSU35-Z05
Tanit. no.	6900287
Tasarım	Çift sensör için aksesuarlar, Ni4-DSU35...
Gövde malzemesi	Plastik, POM