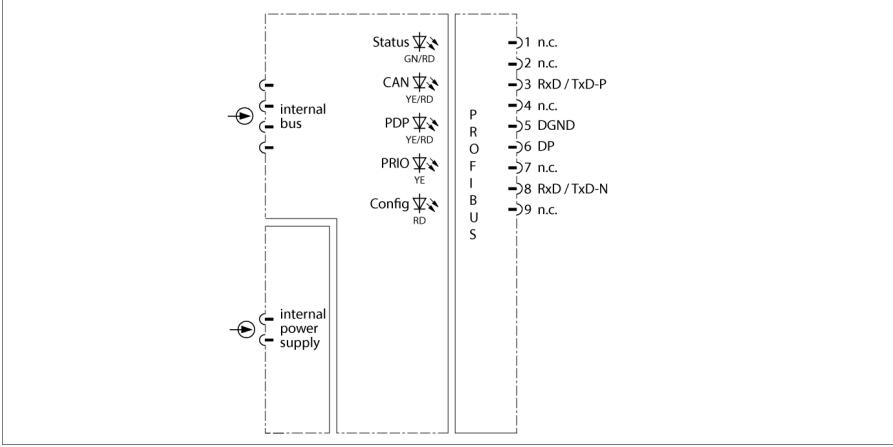


# excom G/Ç sistemi PROFIBUS-DP Arayüzü GDP-N/FW2.3



GDP-N ağ geçidi *excom*® sistemini PROFIBUS-DP ağlara bağlamaya yarar. PROFIBUS-DP'ye bağlantı optik elyaflar veya bakır kablolar aracılığıyla kurulabilir. Veri transferi için optik elyaflar kullanılırken, kablolu ve optik PROFIBUS arasında bir optik bağlayıcı çifti kurulmalıdır.

Ağ geçidi, maksimum 1500 kbps'lik bir iletişim hızında çalıştırılabilir. Veri yolu, modül rafı üzerindeki standart bir minyatür SUB-D slotuna bağlıdır.

Sistem yapılandırması için tüm yapılandırma dosyalarını ve parametre setlerini içeren bir GSD dosyası mevcuttur. Uygun ana sistemlere bağlandığında, işletim esnasında sistem yapılandırmasını değiştirebilirsiniz.

Ağ geçidi, port-bağlantılı tanılama da dahil olmak üzere PROFIBUS tanılama işlevlerinin tamamını sağlar. Buna ilaveten üreticiye özel hata kodları üretilir. Bu kodlar; HART iletişim hataları, güç kaynağı hataları, planlama hataları ve ayrıca simülatörler, dahili iletişim ve fazlalık değiştirme vb. için bilgiler içerir.

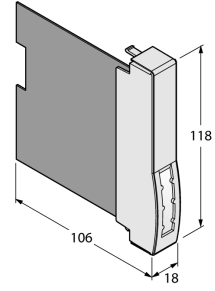
**Fazlalık:** İki ağ geçidi ve iki veri yolu kablusunun kullanımı, ağ geçitlerinden veya veri yolu hatlarından birinin arızalanması durumunda hatasız iletişimi garantiler. Bileşenlerden biri arızalandığında, diğeri derhal görevi devralır (yalnızca MT18... modül rafları), buna hat fazlalığı adı verilir. Sistem fazlalığı (her biri kendi sektör bağlayıcısı ile ağ geçidine bağlı iki master) da desteklenmektedir.

Önerilen kablolama bileşenleri:

- PROFIBUS-DP kablosu, tip 451
- D9T-RS485 konektör

- PROFIBUS-DPV1 iletişimi için ağ geçidi
- excom istasyonu ile PROFIBUS bağlantısı
- Baud hızı maks. 1,5 Mb/sn
- PROFIBUS kullanıcı örgütüne (PNO) uygun PROFIBUS arayüzü

## Boyutlar



Tip	GDP-N/FW2.3
Tanit. no.	6884277
Besleme gerilimi	Modül rafı yoluyla, merkezi güç beslemesi modülü
Güç tüketimi	≤ 1 W
Galvanik yalıtım	iç veri yolu ve besleme devresine
İletim hızı	9,6 kbps'den 1,5 Mbps'ye kadar
Hitap ettiği aralık	1 ... 99
Uygunluk belgesine göre Ex onayı	IECEX TUR 21.0012X
Ex approval acc. to conformity certificate	TÜV 21 ATEX 8643 X
Device designation	Ⓔ II 3 G Ex ec IIC T4 Gc
<b>Ekranlar/kontroller</b>	
İşletime hazırlık	1 x yeşil/kırmızı
Dah. iletişim (CAN)	1 x sarı/kırmızı
Har. İletişim (PDP)	1 x sarı/kırmızı
Fazlalık hazırlığı	1 x sarı/kırmızı
Hata gösterimi	1 x kırmızı
<b>Gövde malzemesi</b>	Plastik
Bağlantı modu	modül, rafa takılı
IP Derecesi	IP20
Ortam sıcaklığı	-20...+70 °C
Bağıl nem	≤ IEC 60068-2-78 uyarınca 40°C'de %93
Titreşim testi	IEC 60068-2-6 uyarınca
Darbe testi	IEC 60068-2-27 uyarınca
EMC	EN 61326-1 uyarınca Namur NE21 uyarınca
MTTF	144 yılı SN 29500'e uygun (Ed. 99) 40 °C
Boyutlar	18 x 118 x 106mm

<b>Onaylar</b>	ATEX IECEX CE
----------------	---------------------