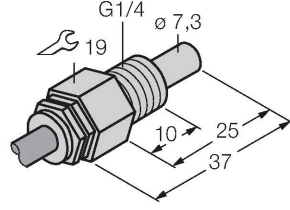


FCS-G1/4A4-NAEX0

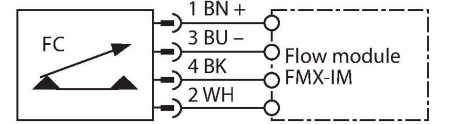
Akış sensörü – Entegre işlemcisi bulunmayan daldırma tipi sensör



Özellikler

- Sıvı ortam için kendinden güvenli akış sensörü
- Kalorimetrik işlevsellik
- Ex sinyal işlemcisi ile ayar
- Durum, sinyal işlemcisindeki LED zinciri ile gösterilir
- Kablo cihazı
- Bir Ex0 işlemciye 4 telli bağlantı
- ATEX kategori II 1/2 G, Ex-bölgesi 0
- ATEX kategori II 1 D, Ex bölgesi 20

Kablo bağlantı şeması



İşlevsel prensip

Gömme tip akış sensörlerimiz, termodinamik prensibine göre çalışır. Ölçüm probu, akış ortamına karşın birkaç °C ısıtılır. Sıvı probun üzerinden geçerken, probda üretilen ısı yayılır. Ortaya çıkan sıcaklık ölçülür ve ortam sıcaklığıyla karşılaştırılır. Her bir ortamın akış durumu, ölçülen sıcaklık farkından türetilir. TURCK'un aşınmaz akış sensörleri, gaz ve sıvı ortam akışını güvenilir bir şekilde izler.

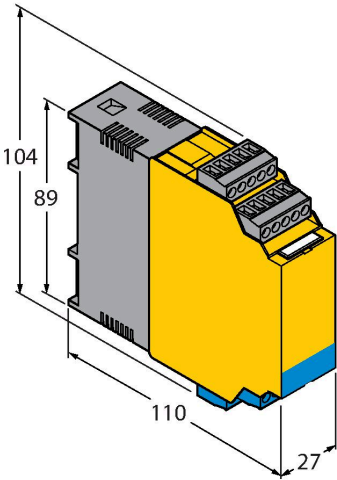
Teknik Veriler

Tanıt. no.	6870465
Tip	FCS-G1/4A4-NAEX0
Montaj koşulları	Daldırma sensörü
Water Operating Range	1...100 cm/sn
Oil Operating Range	3...200 cm/sn
Minimum daldırma derinliği	≥ 15 mm
Bekleme süresi	tip. 8 sn (2...18 sn)
Açma süresi	tip. 2 sn (1...13 sn)
Kapatma süresi	tip. 2 sn (1...13 sn)
Sıcaklık sıçraması, yanıt süresi	maks. 12 sn
Sıcaklık gradyanı	≤ 250 K/dk
Ortam sıcaklığı	-20...+60 °C
Elektrik verileri	
Önemli not	Ex uygulamaları için ilgili Ex sertifikalarında (ATEX, IECEx, UL vb.) belirtilen değerler geçerlidir.
Cihaz işareti	<ul style="list-style-type: none"> ⊕ II 1 G Ex ia IIC T6...T3 Ga ⊕ II 1/2 G Ex ia IIC T6...T3 Ga/Gb ⊕ II 1 D Ex ia IIIC T125°C Da
Yanmaya karşı koruma kategorisi	Gaz Ex ia IIC; toz Ex ia IIIC
Güç	≤ 0.69 W
Dahili kapasitans (C _i)/endüktans (L)	0,27 nF/1,3 µH
Uygunluk belgesine göre Ex onayı	TÜV 99 ATEX 1517X
IP Derecesi	IP67
Mekanik veriler	
Tasarım	Daldırma
Gövde malzemesi	Paslanmaz çelik, 1.4571 (AISI 316Ti)

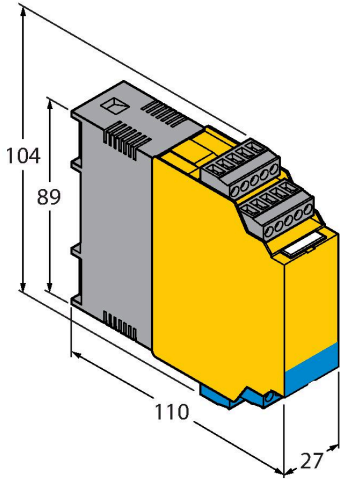
Teknik Veriler

Sensor material	paslanmaz çelik, 1.4571 (AISI 316Ti)
Gövde somunu maks. sıkma torku	30 Nm
Elektriksel bağlantı	Kablolar
Kablo uzunluğu	2 m
Kablo tipi	Mavi
Kablo Kılıf Malzemesi	PUR
Çekirdek kesit alan	4 x 0.25 mm ²
Patlayıcı atmosferlerde cihaz için izin verilen ortam basıncı	0.8...1.1 mutlak bar
Basınç dayanımı	60 bar
İşlem bağlantısı	G 1/4 inç
teslimata dahildir	2 x AFM 34 G1/4 düz conta
Testler/onaylar	
Onaylar	ATEX CE UKCA GOST

Aksesuarlar

Ölçekli çizim	Tip	Tanit. no.	
	FMX-IM-3UP63X	7525101	FC...-NAEX... ürün serisinden Ex akış sensörleri için Ex sinyal işlemcisi; çalışma gerilimi 20...30 VDC; akış hızını ve ortam sıcaklığını görüntüleyen LED çubuk; akış, sıcaklık ve hatalar için transistör çıkışlarına sahip IO-Link cihazı

Ölçekli çizim



Tip
FMX-IM-3UR38X

Tanit. no.
7525103

FC...-NAEX... ürün serisinden Ex akış sensörleri için Ex sinyal işlemcisi; çalışma gerilimi 20...250 VAC; akış hızını ve ortam sıcaklığını görüntüleyen LED çubuk; akış, sıcaklık ve hatalar için röle çıkışlarına sahip IO-Link cihazı

FMX-IM-2UPLI63X

7525105

FC...-NAEX... ürün serisinden Ex akış sensörleri için Ex sinyal işlemcisi; çalışma gerilimi 20...30 VDC; akış hızını ve ortam sıcaklığını görüntüleyen LED çubuk; akış için analog çıkışa, sıcaklık ve hatalar için de transistör çıkışlarına sahip HART cihazı

