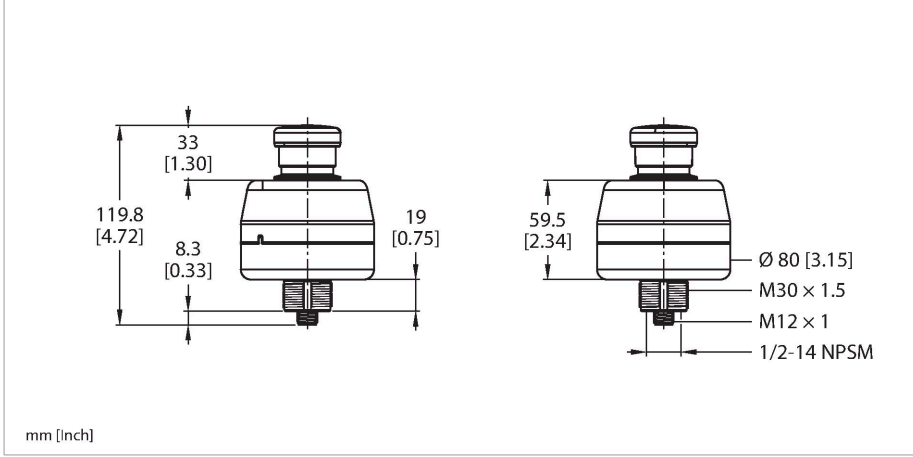


SSA-EB1PLXR-0DECQ8

Makine Güvenliđi – E-durdurma anahtarı Aydınlatılmış



Teknik Veriler

Tip	SSA-EB1PLXR-0DECQ8
Tanıt. no.	3808877
İşlev	E-durdurma düğmesi, aydınlatmalı
Işık tipi	Yanıp sönen kırmızı
İletişim protokolü	ISD
Çıkış işlevi	2 x NK kontak, Potansiyelsiz
Tasarım	Silindir, dışlı
Boyutlar	Ø 80 x 119.8 mm
Gövde malzemesi	Plastik, PC
Cascadable	evet
Elektriksel bağlantı	Konektörler, M12 x 1
Ortam sıcaklığı	-25...+55 °C
Relative humidity	45...85 %
IP Derecesi	IP65
Testler/onaylar	
Titreşim direnci	10 to 500 Hz, 0.35 mm amplitude, 50 g acceleration
Darbe direnci	15 g (11 ms)
Onaylar	CE, cULus

Özellikler

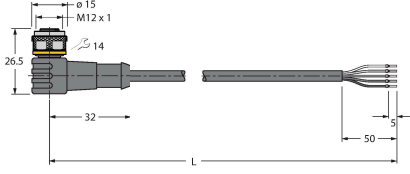
- Koruma sınıfı IP65
- Aktifleştirilmemiş aydınlatma: yok
- Aktif aydınlatma: yanıp sönen kırmızı
- 2 güvenlik çıkışı (NK, potansiyelsiz)
- M12 x 1 erkek, 5 pimli

İşlevsel prensip

Bu elektromekanik E-durdurma anahtarları, geleneksel anahtarların fonksiyonlarını EZ-LIGHT'larınkiyle birleştirir. Renk, anahtarlama durumuna göre değişir. Yerel olarak arızalardan çıkmak istenilen zamanda mümkündür ve bir mandal, istenmeyen çıkışlara karşı korur. Cihaz, yuvarlak veya dikdörtgen sürüm halinde mevcuttur. Her iki tip de IP65 kategorisindedir. Işık içermeyen geleneksel tipler ve ayrıca Siemens veya AB/ROCKWELL'den güvenlik veri yoluna bağlantıya yönelik tipler mevcuttur.

Aksesuarlar

Ölçekli çizim



Tip

WKC4.5T-2/TEL

Tanit. no.

6625028

Bağlantı kablosu, dişi M12, açılı, 5 pimli, kablo uzunluğu: 2 m, kılıf malzemesi: PVC, siyah; cULus onaylı; diğer kablo uzunlukları ve kaliteleri mevcuttur, bkz. www.turck.com

Tip

RKC4.5T-2/TEL

Tanit. no.

6625016

Bağlantı kablosu, dişi M12, düz, 5 pimli, kablo uzunluğu: 2 m, kılıf malzemesi: PVC, siyah; cULus onaylı; diğer kablo uzunlukları ve kaliteleri mevcuttur, bkz. www.turck.com

