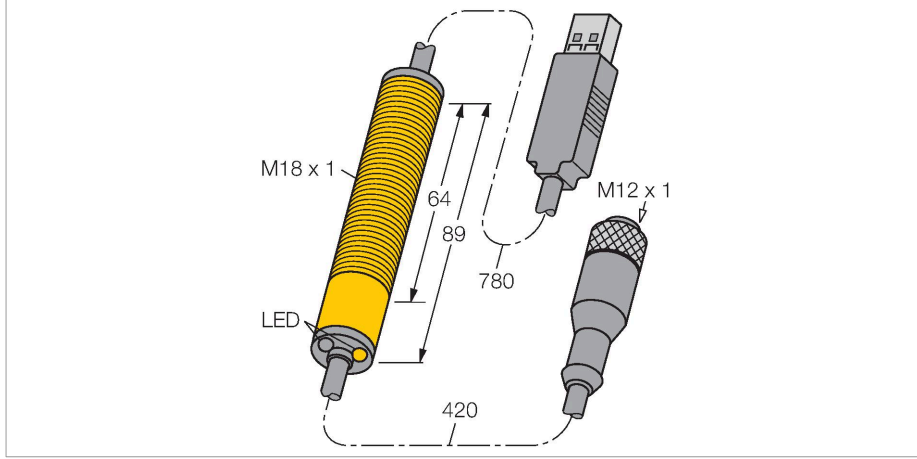


BWA-UCT-900

– Aksesuarlar

USB-RS485 Converter



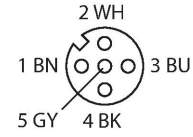
Özellikler

- PC üzerinden DX80 ağlarını parametrelendirmek için DC güç kaynağı ile dönüştürücü kablosu
- USB 2.0 konvertör üzerinde RS485
- Aşağıdaki baud hızları desteklenir: 9,6 k, 19,2 k veya 38,4 k
- 8 veri biti, 1 durdurma biti, eşlik YOK
- Dişi konektör M12 × 1, 5 pimli
- Erkek, USB tip A
- Çeşitli konektör türlerine sahip DC güç kaynağı
- 1 m, maks. 30 m'ye uzatılabilir
- DX80 ağ geçitleri veya veri radyosu merkezlerinin bağlanması
- Bağlı cihazı 10 V ile besler
- Windows XP, Vista, 7 veya 10 için

Teknik Veriler

Tip	BWA-UCT-900
Tanıt. no.	3019970
Cihaz tipi	Konvertör
Number of channels	1
Giriş tipi	USB
Number of channels	1
Çıkış tipi	Modbus RTU (RS485)
Çalışma voltajı	5 VDC
Akım çıkışı	≥ 400 mA
Güç-açık göstergesi	LED, yeşil
Tasarım	Silindir, dişli
Boyutlar	Ø 18 x 89 mm
Gövde malzemesi	Plastik, PVC, Sarı
Elektriksel bağlantı	4 telli
Antenna connection	Radyo katılımcısı yok
Ortam sıcaklığı	-40...+80 °C
IP Derecesi	IP50
Testler/onaylar	

Kablo bağlantı şeması



İşlevsel prensip

Bu konvertör kablosu, DX80 ağlarının parametrelendirmesi için kullanılır. Bir DX80 ağ geçidinin RS485 arayüzüne ya da bir veri radyosu merkezine doğrudan bağlanır ve USB yoluyla PC'ye bağlanır. Cihazlara PC yoluyla 10 V beslenir. Ağ, ağ geçidi ve veri radyosu ile birlikte gelen yazılım ile kolaylıkla parametrelendirilir.