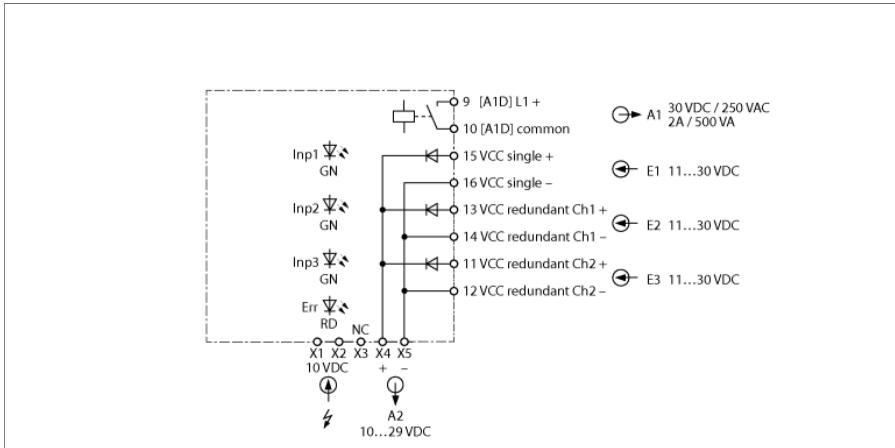


Комплектующие

Модуль питания — силовой мост IMX12-PS02-UI-UIR-PR/24VDC/CC



Модуль питания IMX12-PS02-UI-UIR-PR/24VDC/CC служит для подачи питания на устройства серии IMX12 по силовому мосту и для передачи общего сигнала ошибки подключенных устройств. Возможно дублированное питание с помощью 2-х источников. Входы по напряжению имеют защиту от обратной полярности. Устройство отслеживает недостаточное или повышенное напряжение питания на входах. Если напряжение питания выходит за пределы требуемого диапазона (11...31, 16 В), устройство выдает сообщение об ошибке. Ошибки отображаются с помощью светодиода и контактов выходного реле (НО).

Устройство подключается с помощью зажимных клеммных терминалов.

Устройство оборудовано съемными пружинными клеммами.

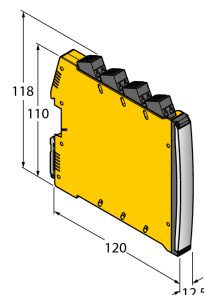
- **Общий сигнал неисправности через реле**
- **Обычное или дублированное питание через клеммный терминал**
- **Входы питания развязаны**
- **Защита от обратной полярности**
- **Съемные зажимные клеммные блоки**
- **Коннектор для силового моста входит в объем поставки**
- **ATEX, IECEx, NEPSI, cUL, cFM, INMETRO, KOSHA, TR CU EAC**
- **Установка в зоне 2**

Комплектующие

Модуль питания — силовой мост

IMX12-PS02-UI-UIR-PR/24VDC/CC

Тип	IMX12-PS02-UI-UIR-PR/24VDC/CC
ID №	7580611
Номинальное напряжение	24 В DC / 7 А
Рабочее напряжение	11...30В =
Параллельный режим	да, с помощью диодов
Общий выход сигнала неисправности силового моста	MOSFET, U _{max} = 30 В, I _{max} = 100 мА
Важное примечание	Для моделей во взрывоопасном исполнении применяются значения, указанные в соответствующих сертификатах взрывобезопасности (ATEX, IECEx, UL и т.д.).
предупреждение	При производстве действий в части монтажа устройств и подключения к ним нагрузки со стороны полевых цепей следует соблюдать требования межгосударственного стандарта ГОСТ IEC 60079-14-2013 (Взрывоопасные среды - Часть 14: Проектирование, выбор и монтаж электроустановок). Если к искробезопасным цепям барьера искрозащиты были подключены не искробезопасные цепи - дальнейшая эксплуатация устройства в качестве искробезопасного оборудования запрещается! Для обеспечения оптимальных условий теплоотведения рекомендуется устанавливать барьеры на DIN-рейку сборками по 5 устройств, оставляя между соседними сборками зазор не менее 12,5 мм.
Допуск к работе во взрывоопасных условиях согласно сертификату соответствия	EPS 16 ATEX 1052 X
Тип защиты	II 3G Ex nA nC IIC T4 Gc
Дисплеи/элементы управления	
Индикация ошибки	красн.



Комплектующие

Модуль питания — силовой мост

IMX12-PS02-UI-UIR-PR/24VDC/CC

Механические характеристики

Степень защиты	IP20
Класс воспламеняемости по UL 94	V-0
Температура окружающей среды	-25...+70 °C
Температура хранения	-40...+80 °C
Размеры	120 x 12.5 x 128 мм
Ширина	152 г
Указания по монтажу	DIN-рейка (NS35)
Материал корпуса	Поликарбонат/ABS
Электрическое соединение	Съемные пружинные клеммные колодки, 2-конт.
Вариант подсоединения	Шина питания с общим сигналом ошибки
Сечение проводников	0,2...2,5 мм ² (AWG: 24...14)
Условия окружающей среды	

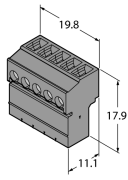
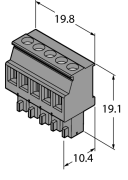
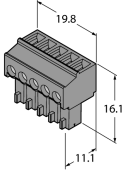
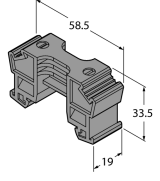
Рабочая высота	До 2000 м над уровнем моря
Степень загрязненности	II
Категория скачков напряжения	II (EN 61010-1)
Применяемые стандарты	
Устойчивость к воздействию напряжению и изоляция	
	EN 50178
	EN 61010-1
	EN 50155
	GL VI-7-2
Ударостойкость	
	EN 61373, класс B
	EN 50155
	GL VI-7-2
	EN 60068-2-6
	EN 60068-2-27
Термостойкость	
	EN 60068-2-1 Ad
	EN 50155
	GL VI-7-2
	EN 60068-2-2 Bd
	EN 60068-2-1
Влагостойкость	
	EN 60068-2-38
Электромагнитная совместимость	
	EN 50155
	GL VI-7-2
	NE21
	EN 61326-1
	EN 61326-3-1
	EN 61000-4-2
	EN 61000-4-3
	EN 61000-4-4
	EN 61000-4-5
	EN 61000-4-6
	EN 61000-4-11
	EN 61000-4-29
	EN 55011
	EN 55016
	EN 50121-3-2
	EN 61000-6-2

Комплектующие

Модуль питания — силовой мост

IMX12-PS02-UI-UIR-PR/24VDC/CC

Аксессуары

Наименование	Идент. №		Чертеж с размерами
IMC 1.5/ 5-ST-3.81 BK	7580954	Клемма силового моста	
MCVR 1.5/ 5-ST-3.81 BK	7580955	Клемма силового моста	
MC 1.5/ 5-ST-3.81 BK	7580956	Клемма силового моста	
E/ME TBUS NS35 BK	7580957	Клемма силового моста	
IMX12-SC-2X-4BK	7580940	Винтовые клеммы для 12 модулей IM(X); входят в комплект поставки: 4 шт. 2-контактн. черных клеммника	
IMX12-SC-2X-4BU	7580941	Винтовые клеммы для 12 модулей IM(X); входят в комплект поставки: 4 шт. 2-конт. синих клеммы	
IMX12-CC-2X-4BK	7580942	Блок клемм с пружинным зажимом для модулей IM(X)12; в комплекте: 4 шт. черн. клеммы, 2-контактные	
IMX12-CC-2X-4BU	7580943	Блок клемм с пружинным зажимом для модулей IM(X)12; в комплекте: 4 шт. синие клеммы, 2-контактные	