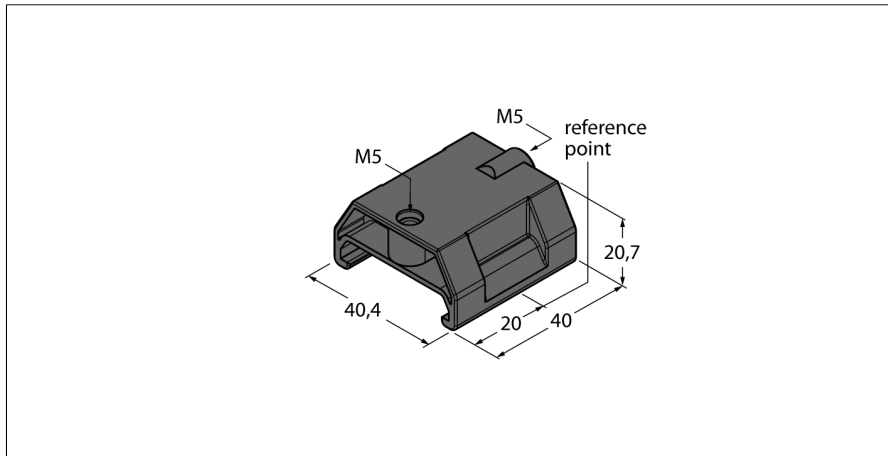


**Аксессуары**  
**Позиционирующий элемент**  
**Для датчиков линейного перемещения LI-Q25L**  
**P7-LI-Q25L**



- Позиционирующий бегунок
- Вставляется в паз направляющей датчика

---

Тип	P7-LI-Q25L
ID №	6901087

---

Материал корпуса	Пластмасса
------------------	------------