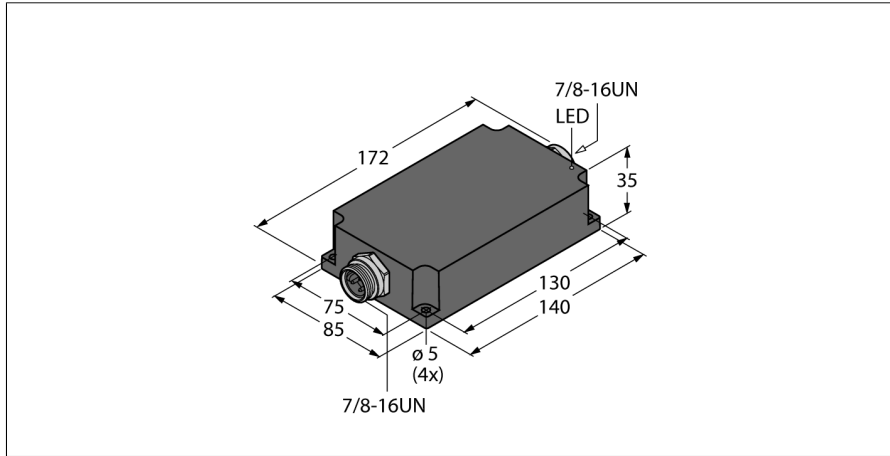
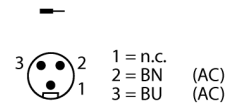


Компактный источник питания в корпусе с защитой IP67
Выходное напряжение 24 В =; выходной ток - 3,8 А
PSU67-11-2440/M

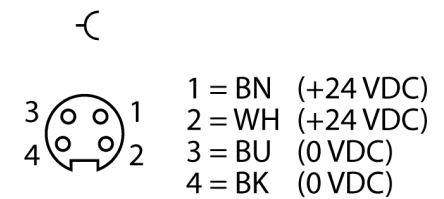


- Расширенный температурный диапазон
- Светодиод статуса

Назначение входов 7/8"



Назначение выходов 7/8"



Тип	PSU67-11-2440/M
ID №	6884141
Номинальное напряжение	Модуль с универсальным питанием
Рабочее напряжение	100...240В AC
Частота	50...60 Гц
Рабочее напряжение	100...300В =
Потребление энергии	≤ 104 ВА
Потери мощности, тип.	≤ 11 Вт
Внешний предохранитель	V10A, C10A
Время поддержания питания при отключении сети	Ui: 100...240 В ~/ 50 мс
Номинальное выходное напряжение	24 В
Номинальный ток	3.8 А
Защита от перегрузки	105-130 %
Параллельный режим	нет
Пульсация	240 мВ
Поведение при КЗ	Ограничение тока
Допуск	Соответствие сертификату CE Наличие сертификата UL Соответствие директиве RoHS IEC 60950-1 / EN 61010-1 / UL60950-1 / UL508 (электробезопасность) EN 61000-6-2 (помехоустойчивость) EN 61000-6-3 (электромагнитная эмиссия) EN 61000-3-2 (эмиссия гармоник тока)
Индикатор включенного питания	LED, Зеленый
Степень защиты	IP67
Температура окружающей среды	-25...+60 °C
Температура хранения	-40...+85 °C
Отклонение от номинальных значений параметров	2 %/K от 50 °C
Размеры	85 x 172 x 35 мм
Ширина	812 г
Материал корпуса	Полиамид, армированный стекловолокном, PA66-GF25
Электрическое соединение	Разъем
Средняя наработка до отказа	87лет в соответствии с SN 29500-(Изд. 99) 40 °C

Характеристическая кривая

