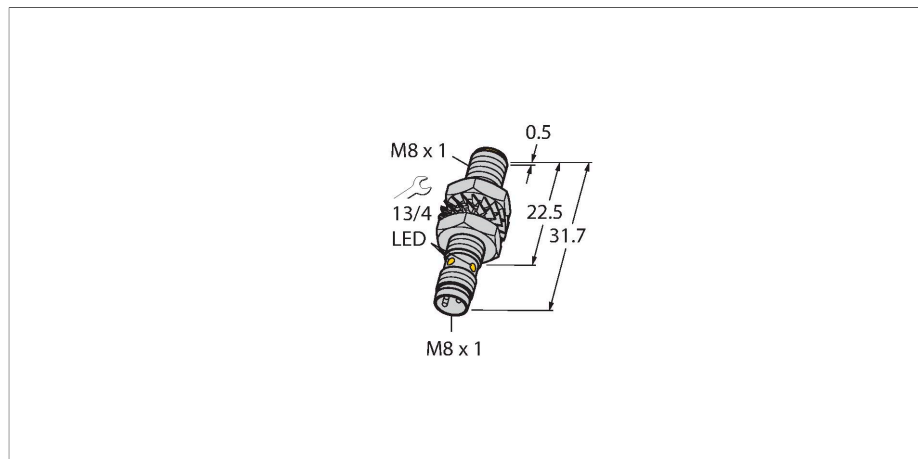


# BI3-M08K-AP6X-V1131

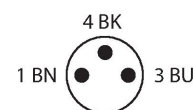
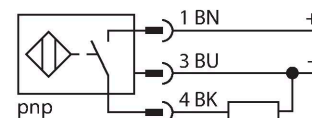
## Индуктивный датчик – с увеличенной дистанцией срабатывания



### Свойства

- Цилиндр с резьбой, M8 x 1
- Никелированная латунь
- Широкий диапазон детектирования
- Дистанция переключения при монтаже не заподлицо
- 3-проводной DC, 10...30 В DC
- нормально открытый ррр-выход
- разъем M8 x 1

### Схема подключения



### Технические характеристики

|   |   |
|---|---|
| Тип   | BI3-M08K-AP6X-V1131                             |
| ID №  | 4602917   |
| <b>Основные данные</b>                        |   |
| Номинальная дистанция срабатывания            | 3 мм  |
| Условия монтажа                               | Заподлицо                                       |
| Безопасное рабочее расстояние                 | $\leq (0,81 \times S_n)$ мм                     |
| Корректировочные коэффициенты                 | St37 = 1; Al = 0.3; нерж. сталь = 0.7; Ms = 0.4 |
| повторяемость (стабильность) позиционирования | $\leq 2$ % полн. шкалы                          |
| Температурный дрейф                           | $\leq \pm 10$ %                                 |
| Гистерезис                                    | 3...15 %  |
| <b>Электрические параметры</b>                |   |
| Рабочее напряжение                            | 10...30 В =                                     |
| Остаточная пульсация                          | $\leq 10$ % $U_{ss}$                            |
| Номинальный рабочий ток (DC)                  | $\leq 150$ mA                                   |
| Ток холостого хода                            | 15 mA   |
| Остаточный ток                                | $\leq 0.1$ mA                                   |
| Испытательное напряжение изоляции             | $\leq 0.5$ kV                                   |
| Защита от короткого замыкания                 | да / Циклический                                |
| Падение напряжения при $I_o$                  | $\leq 1.8$ В                                    |
| Защита от обрыва / обратной полярности        | да / Полный                                     |
| Выходная функция                              | 3-проводн., НО контакт, PNP                     |
| Частота переключения                          | 2.8 кГц   |
| <b>Механические характеристики</b>            |   |
| Конструкция                                   | Цилиндр с резьбой, M8 x 1                       |

### Принцип действия

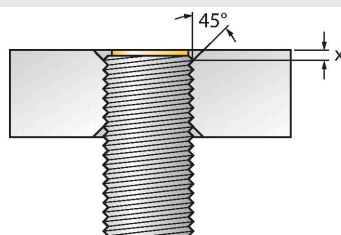
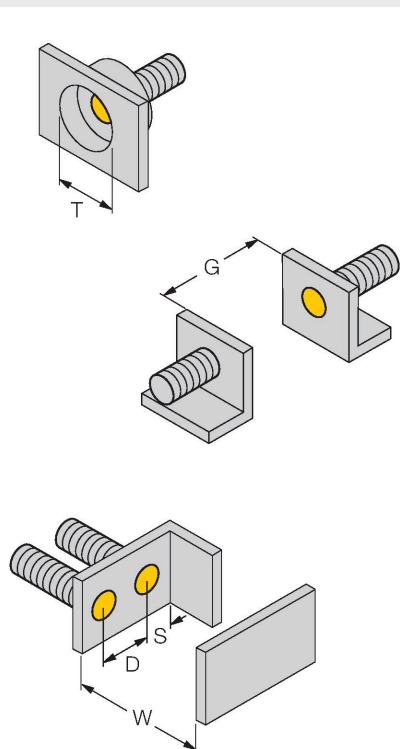
Индуктивные датчики разработаны для бесконтактного (без износа) детектирования металлических объектов. Для этого используют высокочастотное электромагнитное АС поле, взаимодействующее с мишенью. В индуктивных датчиках это поле генерируют при помощи LC резонансного контура с катушкой с ферритовым сердечником.

## Технические характеристики

|                                      |  |
|--------------------------------------|--|
| Размеры                              | 31.7 мм  |
| Материал корпуса                     | Металл, CuZn, С никелевым покрытием                    |
| Материал активной поверхности        | пластмасса, PP-GF20                                    |
| Макс. момент затяжки корпусной гайки | 7 Нм   |
| Электрическое подключение            | Разъем, M8 × 1   |
| <b>Условия окружающей среды</b>      |  |
| Температура окружающей среды         | -25...+70 °С   |
| Вибростойкость                       | 55 Гц (1 мм)   |
| Ударопрочность                       | 30 g (11 мс)   |
| Степень защиты                       | IP67   |
| Средняя наработка до отказа          | 2283 лет в соответствии с SN 29500-<br>(Изд. 99) 40 °С |
| Индикация состояния переключения     | светодиод, желтый                                      |

## Указания по монтажу

### Инструкция по монтажу/Описание



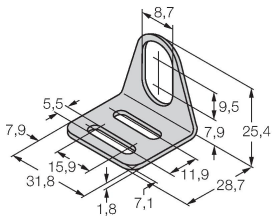
|                            |         |
|----------------------------|---------|
| Расстояние D               | 2 x B   |
| Расстояние W               | 3 x Sn  |
| Расстояние T               | 3 x B   |
| Расстояние S               | 1.5 x B |
| Расстояние G               | 6 x Sn  |
| Диаметр активной области B | Ø 8 мм  |

Установка заподлицо в латунных, алюминиевых и конструкциях из нержавеющей стали с применением комплектных гаек осуществляется без ограничений.  
Если установка осуществляется заподлицо в стальной конструкции, должны соблюдаться следующие требования: фаза 45° и мин. глубина 1,7 мм (размер X).

## Аксессуары

MW-08

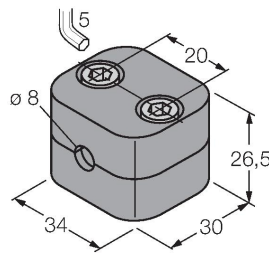
6945008



Монтажный кронштейн для цилиндрических резьбовых датчиков; материал: Нержавеющая сталь A2 1.4301 (AISI 304)

BSS-08

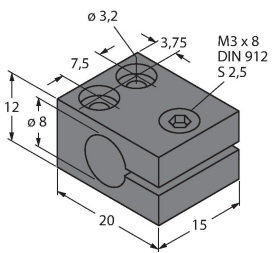
6901322



Монтажный зажим для цилиндрических гладких и резьбовых датчиков; материал: Полипропилен

MBS80

69479



Монтажный зажим для цилиндрических гладких датчиков; материал монтажного блока: Анодированный алюминий

## Аксессуары

Чертеж с размерами

Тип

ID №

PKG3M-2/TEL

6625058

Соединительный кабель, "мама" M8, прямой, 3-конт., длина кабеля: 2 м, материал оболочки: ПВХ, черн.; сертификат cULus; возможны другие длины и материалы кабеля см. [www.turck.com](http://www.turck.com)

