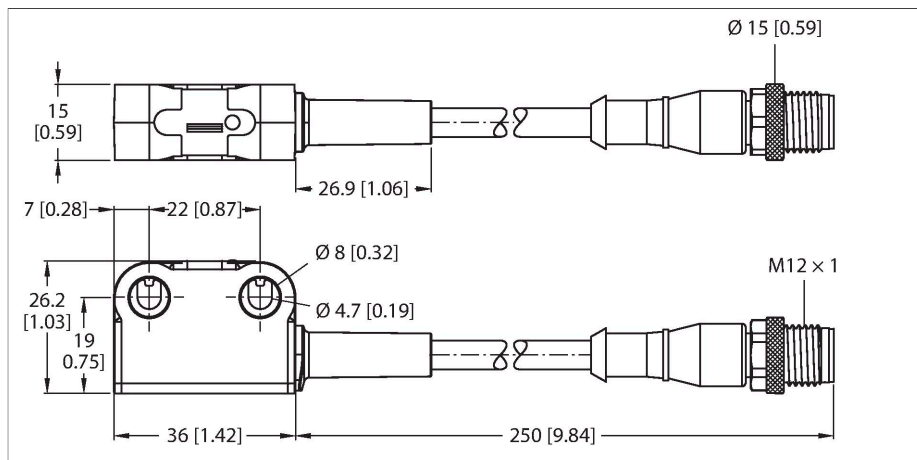


# SI-RFST-HP8

## Безопасность персонала – Аварийный выключатель RFID



### Технические характеристики

Тип	SI-RFST-HP8
ID №	3806391
Функция	Аварийный выключатель RFID
Повторяемость	1.3 мм
Гистерезис	≤ 2 мм
Диапазон	10...25 мм
С функцией подавления системы безопасности	нет
Рабочее напряжение	19.2...30 В =
Ток холостого хода	≤ 50 мА
Макс. ток безопасного выхода	100 мА
Защита от короткого замыкания	да
Защита от обратной полярности	да
Выходная функция	2 × OSSD, НО контакты, PNP
Количество безопасных полупроводниковых выходов	2
Номинальное напряжение изоляции	75 В
Выдерживаемое импульсное напряжение	500 кВ
Класс защиты	III gemäß EN IEC 61558
Частота переключения	≤ 1 Гц
Задержка готовности	≤ 2 с
Задержка готовности	≤ 100 мс
Время отклика типовое	< 100 мс
С блокировкой перезапуска	нет
Конструкция	Прямоугольный, SI-RF
Размеры	26 x 15 x 36 мм
Материал корпуса	Пластмасса, Термопластичный материал

### Свойства

- Бесконтактный датчик безопасности для каскадного подключения
- Тип кодирования: высокий
- Сброс: автоматический
- Диагностика: Выход PNP (не относится к безопасности)
- Индикатор рабочего состояния (зеленый/красный)
- Выходной индикатор переключателя (желтый)
- IP69K
- SIL 3 (IEC 61508)
- PL e (ISO 13849-1)
- Требуется для работы актуаторов SI-RF-A

### Принцип действия

Датчики безопасности серии SI-RF используют технологию RFID для контроля дверей, заслонок и других движущихся механических элементов, обеспечивающих защиту людей и устройств от опасных ситуаций. Эта бесконтактная система соответствует самым высоким стандартам безопасности, защищена от несанкционированного вмешательства и оснащена функциями диагностики, которые упрощают решение проблем и сокращают время простоя оборудования.

RFID-датчики безопасности с высоким уровнем кодировки чрезвычайно устойчивы к несанкционированному вмешательству. Каждый RFID-датчик в этой паре будет работать одновременно только с одним конкретным актуатором SI-RF. Можно последовательно запрограммировать 11 дополнительных актуаторов SI-RF (всего 12), при этом ранее использовавшиеся актуаторы SI-RF больше не будут работать. RFID-датчики безопасности с каскадным подключением способны контролировать несколько защитных устройств в каскадной сети.

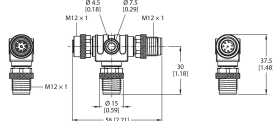
## Технические характеристики

для подключения в каскад	да
Электрическое подключение	Кабель с разъемом, M12 × 1, 0.25 м, ПУР
Количество проводников	8
Температура окружающей среды	-25...+70 °C
Температура хранения	-25...+70 °C
Относительная влажность	0...93 %
Степень защиты	IP69K
Индикатор рабочего напряжения	светодиод, зеленый / красный
Индикация состояния переключения	светодиод, желтый
Индикация ошибки	светодиод, красн.
<b>Испытания/сертификаты</b>	
Вибростойкость	в соответствии с EN IEC 60947-5-2
Испытание на ударостойкость	в соответствии с EN IEC 60947-5-2
Уровень производительности (PL) по DIN EN 13849-1:2008	e
Категория в соответствии с DIN EN 13849-1:2008	4
SIL according IEC 61508	3
Useful Lifetime	20 лет
Уровень кодирования/защита от не-санкционированного вмешательства	Высокий

## Аксессуары

SI-RFA-TK

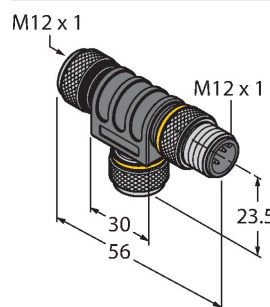
3806410



Двунаправленная распределительная коробка для защитных RFID-переключателей для подключения переключателей сброса

SI-RFA-TS

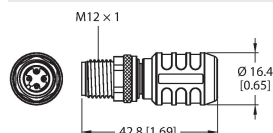
3806409



Двунаправленная распределительная коробка для защитных RFID-переключателей для подключения в каскадной сети

SI-RFA-P

3806411



Согласующий резистор для защитного RFID-переключателя

## Аксессуары

Чертеж с размерами

Тип  
SI-RF-A

ID №  
3806408

Актуатор защитного переключателя  
RFID

