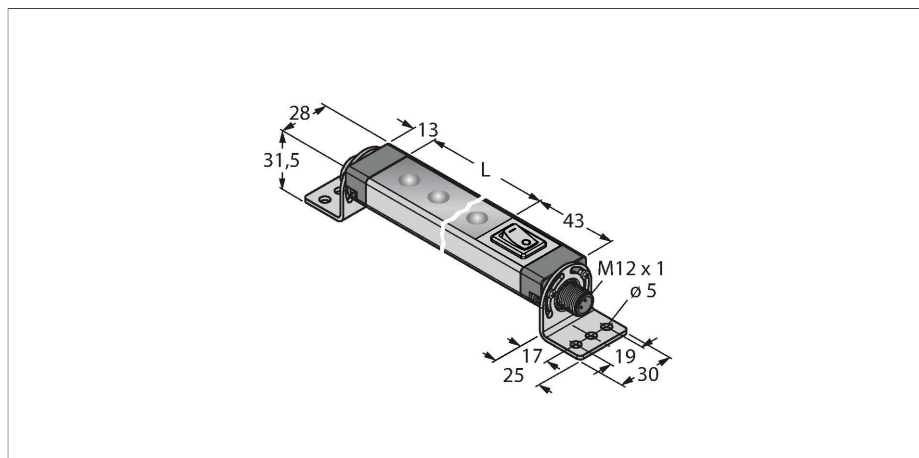


# WLS28-2XW430DXPBQ

## подсветка рабочего места – линейная подсветка



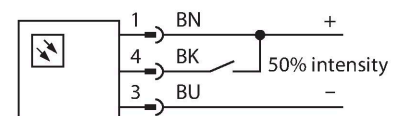
### Технические характеристики

Тип	WLS28-2XW430DXPBQ
ID №	3088012
<b>Данные по сигналам и индикации</b>	
Назначение	Светодиодная рабочая подсветка
Функция	линейная подсветка
Тип источника света	белый
Цветовая температура	6100...+7000 K
Световой поток люмен	975 lm
Aperture angle degree	60 °
Ширина пучка	широкий пучок 40-80°
Срок службы светодиода (L70)	50000 h
с регулировкой	Двухэтапный
Функции цвета 1	Белый, Постоянно включен, 900 лм
<b>Электрические параметры</b>	
Рабочее напряжение	12...30 В =
Номинальный рабочий ток (DC)	≤ 1010 mA
входная мощность	12.12 W
<b>Механические характеристики</b>	
для подключения в каскад	нет
Конструкция	Прямоугольный, WLS28-2
Размеры	498 x 28 x 25 мм
Материал корпуса	Металл, AL
Window material	Поликарбонат, рассеянный
Электрическое подключение	Разъем, M12 × 1, ПВХ
Количество проводников	4
Температура окружающей среды	-40...+70 °C

### Свойства

- Переключатель вкл./выкл.
- Световой луч: 430 мм
- Рабочее напряжение: 12...30 В
- Класс защиты: IP50
- Цвет: белый
- Вилка прямая M12 x 1, 4-контактн.
- SMBWLS28RA монтажный кронштейн комплекте

### Схема подключения



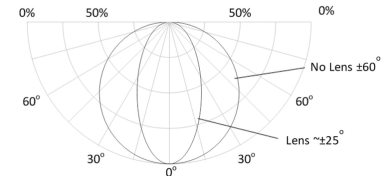
### Принцип действия

Энергоэффективные светодиодные подсветки отлично подходят для промышленного применения. Цветовая температура между 6000 и 7100 K (белый цвет). В зависимости от модели, световой поток может быть 325 или 2600 люмен. Некоторые подсветки включаются непосредственно при подключении питания (10...30 В =), а некоторые оснащены выключателем. Дополнительно яркость может быть уменьшена на 50% при активации сигнала на конт. 4 или в варианте с переключателем, включением соотв. положения. Некоторые модели поддерживают непрерывную регулировку яркости с помощью ШИМ-сигнала на контакт 4. Также доступны варианты, подключаемые в каскад. Версии с прозрачным или матовым стеклом, а также углом рассеивания 25°. Обратите внимание: Каскадное подключение питания 12 В обеспечивает возможность использования

## Технические характеристики

Температура хранения	-40...+70 °C
Относительная влажность	0...90 %
Степень защиты	IP50
<b>Испытания/сертификаты</b>	
Approvals	CE, UL

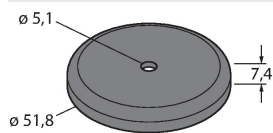
кабеля общей длиной 1,4 м. Каскадное подключение питания 24 В обеспечивает возможность использования кабеля общей длиной 3,0 м. Каскадное подключение питания 30 В обеспечивает возможность использования кабеля общей длиной 3,1 м. При 50% интенсивности светового потока показатели длины должны быть удвоены.



## Аксессуары

SMBWLSMAG

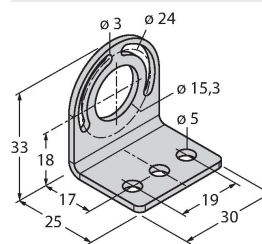
3019574



Магнитный монтажный кронштейн для установки фонарей рабочего освещения WLS28 на металлические поверхности

SMBWLS28RA

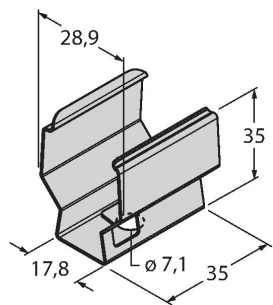
3015764



Монтажная скоба, угловая, металлическая, для рабочего освещения WLS28, просверленные отверстия 5 мм, набор винтов в комплекте

SMBWLS28SP

3088063



Накладной кронштейн для монтажа фонарей рабочего освещения WLS28

## Аксессуары

Чертеж с размерами

Тип

ID №

RKC4.4T-2/TEL

6625013

Кабельный соединитель, розетка M12, прямая, 4-конт., длина кабеля: 2 м, материал оболочки: ПВХ, черн.; сертификат cULus; возможны другие длины и материалы кабеля см. [www.turck.com](http://www.turck.com)



## Чертеж с размерами

Тип

WКС4.4Т-2/TEL

ID №

6625025

Соединительный кабель, "мама" M12, угловой, 4-конт., длина кабеля: 2 м, материал оболочки: ПВХ, черн.; сертификат cULus; возможны другие длины и материалы кабеля см. [www.turck.com](http://www.turck.com)

