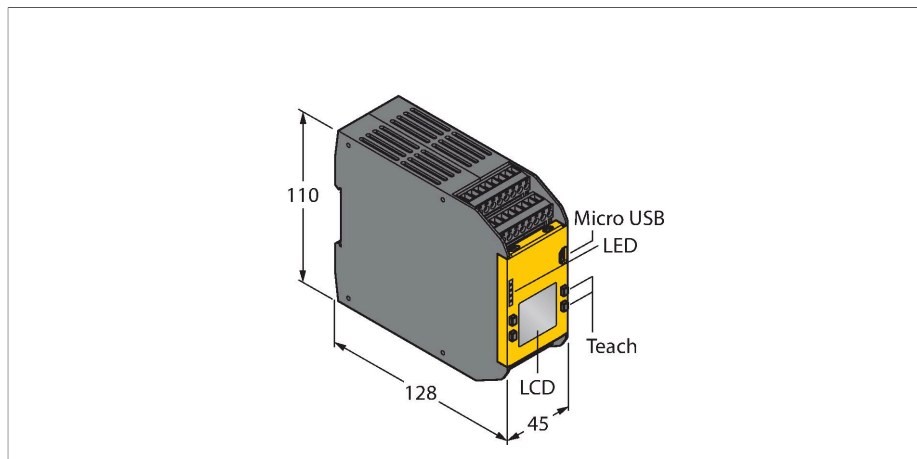


# SC26-2D

## Безопасность персонала – Программируемый контроллер безопасности



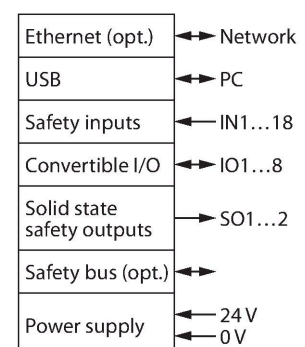
### Технические характеристики

Тип	SC26-2D
ID №	3085066
Функция	контроллер
Рабочее напряжение	20...28 В =
Ток холостого хода	≤ 120 мА
Количество безопасных полупроводниковых выходов	2
Время отклика типовое	< 10 мс
Конструкция	Прямоугольный, SC26
Размеры	128 x 45 x 110 мм
Материал корпуса	Пластмасса, Черный
Электрическое подключение	Съемный клеммный блок, защищенный от переполюсовки, с винтовым соединением
Температура окружающей среды	0...+55 °С
Относительная влажность	0...90 %
Степень защиты	IP20
Индикатор рабочего напряжения	светодиод, зел.
Индикация состояния переключения	светодиод, красный / зеленый
<b>Испытания/сертификаты</b>	
Approvals	Сертификация CE, cULus

### Свойства

- PLe по ISO 13849-1
- Категория безопасности 4 по EN 954-1
- SIL 3 по IEC 61508 и IEC 62061
- Настройки выполнены при помощи кнопок или ПО
- 26 входов, 8 из которых могут быть настроены как выходы
- 2 независимых выхода безопасности
- Интуитивный интерфейс программирования
- Дисплей
- Рабочее напряжение 24 В DC +20 %
- Степень защиты IP20
- Свободно распространяемое ПО (включается в комплект поставки)

### Схема подключения



### Принцип действия

Контроллер безопасности может иметь несколько модулей реле безопасности для использования с аварийными стоповыми переключателями, блокировками ограждений, световыми завесами безопасности, устройствами контроля

двух рук, матов безопасности и прочих устройств защиты. Контроллер безопасности может быть настроен или сконфигурирован с помощью ПО с автоматической генерацией схем подключения и схемы логики Ladder. Для передачи конфигурации можно использовать USB-кабель или карту памяти XM в микро USB-разъем контроллера. С помощью кнопок и ЖК дисплея возможно отображение различных событий, таких как системный статус, диагностика ошибок и обзор конфигурации, а также чтение и запись конфигурации через карту памяти XM,

## Аксессуары

Чертеж с размерами	Тип	ID №	
Kein Maßbild vorhanden/ No dimension drawing available	SC-TC2	3085078	Клеммный блок с зажимными клеммами; 8 портов
Kein Maßbild vorhanden/ No dimension drawing available	SC-TS2	3085076	Клеммный блок с зажимными клеммами; 8 портов
Kein Maßbild vorhanden/ No dimension drawing available	SC-XMP2	3029482	Адаптер для программирования

## Аксессуары

Чертеж с размерами	Тип	ID №	
	SC-USB2	3029480	USB кабель, тип А в микро-B; длина: 1.8 м

Kein Maßbild vorhanden/  
No dimension drawing available

	SC-XM2	3029481	Внешняя карта памяти, Micro-B; EEPROM конф.
--	--------	---------	---

Kein Maßbild vorhanden/  
No dimension drawing available

	CD ROM XS26-2 SAFETY CONTROLLER CONFIGUR	3090443	CD диск, ПО для конфигурации, операционные инструкции;
--	--	---------	--