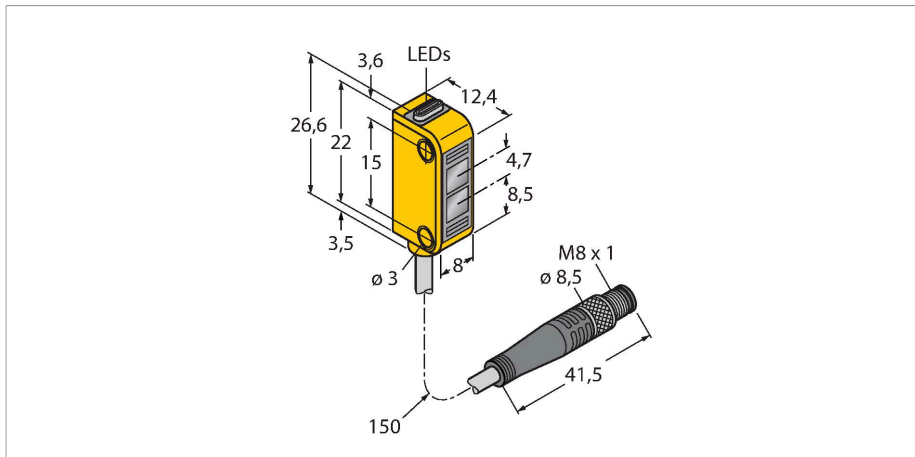


Q12RP6RQ3

Фотоэлектрический датчик – оппозитный датчик (излучатель/приемник) миниатюрный датчик



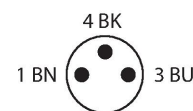
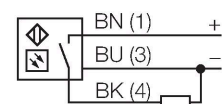
Технические характеристики

Тип	Q12RP6RQ3
ID №	3074193
Оптические данные	
Функция	Оппозитный датчик
Рабочий режим	Приемник
Длина волны	640 нм
Диапазон	0...2000 мм
Электрические параметры	
Рабочее напряжение	10...30 В =
Остаточная пульсация	< 10 % U _{ss}
Номинальный рабочий ток (DC)	≤ 50 мА
Ток холостого хода	≤ 20 мА
Защита от короткого замыкания	да
Защита от обратной полярности	да
Выходная функция	НО контакт, PNP
Частота переключения	≤ 450 Гц
Задержка готовности	≤ 120 мс
Время отклика типовое	< 1.3 мс
Механические характеристики	
Конструкция	Прямоугольный, Q12
Размеры	12.4 x 8 x 26.6 мм
Материал корпуса	Пластмасса, Термопластичный материал, Желтый
Линза	пластмасса, Polycarbonate

Свойства

- Кабель, ПВХ, 150 мм, с 1 разъемом "папа" M8, 3-конт.
- Степень защиты IP67
- Светодиод, видимый со всех сторон
- Индикация недостаточного сигнала
- Рабочее напряжение: 10...30 В =
- Переключающий выход PNP, темный режим

Схема подключения



Принцип действия

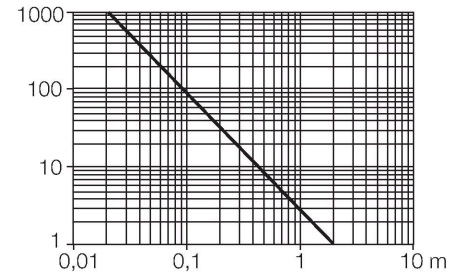
Оппозитные датчики состоят из излучателя и приемника. Они установлены один напротив другого так, что свет от излучателя попадает непосредственно на приемник. Датчик переключается в случае прерывания или ослабления светового луча. Оппозитные датчики являются наиболее надежными фотоэлектрическими датчиками для детектирования непрозрачных мишеней.

Технические характеристики

Электрическое подключение	Кабель с разъемом, M8 × 1, 0.15 м, ПВХ
Количество проводников	3
Поперечное сечение жилы	0.34 мм ²
Температура окружающей среды	-20...+55 °C
Степень защиты	IP67
Индикатор рабочего напряжения	светодиод, зел.
Индикация состояния переключения	светодиод, желтый
Индикация ошибки	светодиод, зел.
Индикация коэффициента усиления	светодиод, желтый, блики
Испытания/сертификаты	
Средняя наработка до отказа	139 лет в соответствии с SN 29500- (Изд. 99) 40 °C
Approvals	CE, cURus

Прекрасный контраст между условиями "темно" и "светло" и чрезвычайно высокий коэффициент усиления типичны для этих устройств, что позволяет им работать при больших расстояниях и в сложных условиях.

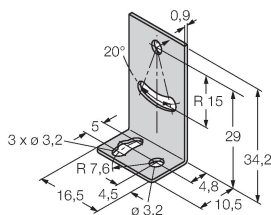
Коэффициент усиления
Зависимость коэффициента усиления от расстояния



Аксессуары

SMBQ12A

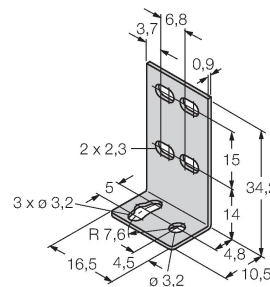
3074341



Монтажный зажим; материал VA 1.4401, для фотоэлектрических датчиков, серии Q12

SMBQ12T

3073722



Монтажный зажим; материал VA 1.4401, для фотоэлектрических датчиков, серии Q12

Аксессуары

Чертеж с размерами

Тип
PKG3M-2/TEL

ID №
6625058

Соединительный кабель, "мама" M8, прямой, 3-конт., длина кабеля: 2 м, материал оболочки: ПВХ, черн.; сертификат cULus; возможны другие длины и материалы кабеля см. www.turck.com



PKW3M-2/TEL

6625064

Соединительный кабель, "мама" M8, угловой, 3-конт., длина кабеля: 2 м, материал оболочки: ПВХ, черн.; сертификат cULus; возможны другие длины и материалы кабеля см. www.turck.com

