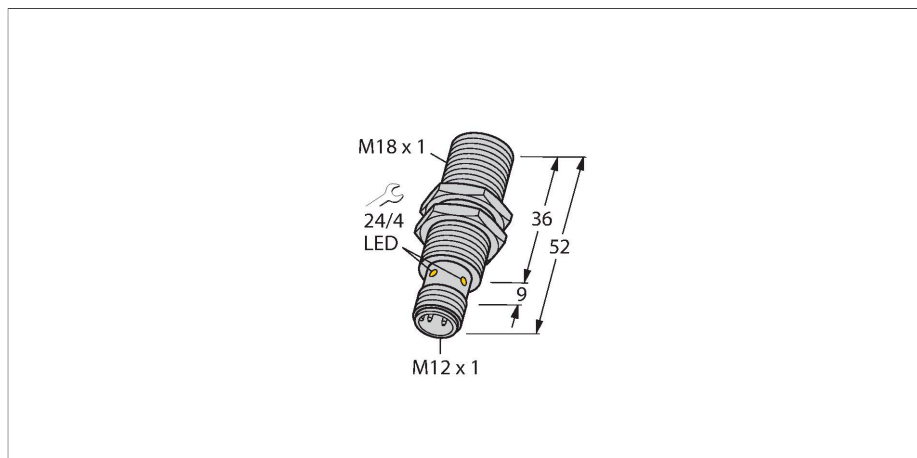


BI10U-M18-IOL6X2-H1141

Индуктивный датчик – Связь и конфигурация IO-Link



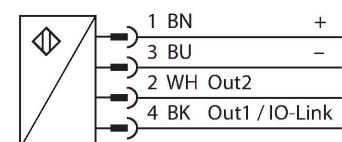
Технические характеристики

Тип	BI10U-M18-IOL6X2-H1141
ID №	1644875
Основные данные	
Номинальная дистанция срабатывания	10 мм
Условия монтажа	Заподлицо
Безопасное рабочее расстояние	$\leq (0,81 \times S_n)$ мм
повторяемость (стабильность) позиционирования	≤ 2 % полн. шкалы
Температурный дрейф	$\leq \pm 10$ %
Гистерезис	3...15 %
Электрические параметры	
Рабочее напряжение	10...30 В =
Остаточная пульсация	≤ 10 % U_{ss}
Номинальный рабочий ток (DC)	≤ 150 мА
Ток холостого хода	27 мА
Остаточный ток	≤ 0.1 мА
Испытательное напряжение изоляции	≤ 0.5 кВ
Защита от короткого замыкания	да / Циклический
Падение напряжения при I_s	≤ 1.8 В
Защита от обрыва / обратной полярности	да / Полный
Протокол передачи данных	IO-Link
Выходная функция	4-проводн., НО/НЗ контакт, PNP/NPN
Выход 1	Переключающий выход или режим IO-Link
Выход 2	пороговый выход
DC полевая стабильность	300 мТл
AC полевая стабильность	300 мТл _{ss}

Свойства

- Цилиндр с резьбой, M18 x 1
- Хромированная латунь
- Без редуции (factor 1) для всех металлов
- Степень защиты: IP68
- Устойчивость к воздействию магнитных полей
- Высочайшая дистанция срабатывания
- Постоянный ток, 4-проводн., 10...30 В =
- Разъем M12 x 1
- Конфигурация и связь посредством IO-Link версии 1.1 или посредством стандартного ввода/вывода
- Электрические выходы предусматривают возможность независимой настройки конфигурации
- Дистанция срабатывания может настраиваться для каждого выхода и гистерезиса
- Идентификация посредством памяти емкостью 32 байт
- Контроль температуры с регулируемыми пределами
- Различные функции таймера и мониторинга импульсов

Схема подключения



Принцип действия

Индуктивные датчики созданы для бесконтактного (без износа) детектирования металлических объектов. Датчики iprog3 имеют существенные преимущества благодаря их запатентованной мультикатушечной

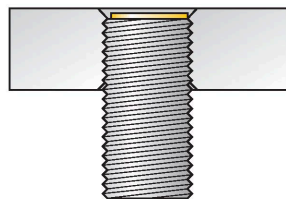
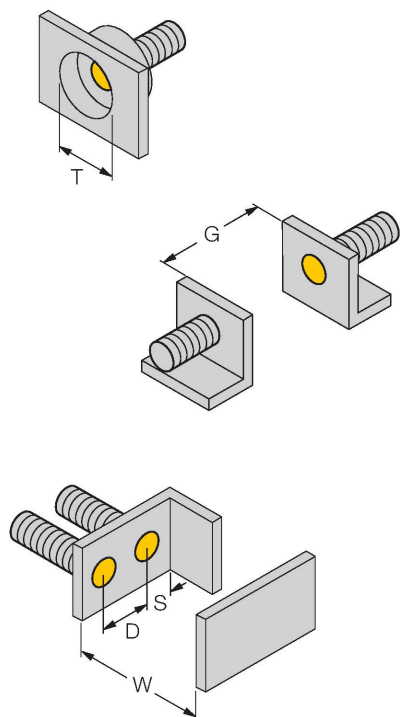
Технические характеристики

Частота переключения	0.5 кГц
IO-Link	
Спецификация IO-Link	V 1.1
IO-Link Порт	Class A
Режим коммуникации	COM 2 (38.4 kBaud)
Ширина обрабатываемых данных	16 бит
Информация о точке переключения	2 бит
Status bit information	3 bit
Тип фрейма	2,2
Минимальное время цикла	8 мс
Функция, контакт 4	IO-Link
контакт 2	DI
Максимальная длина кабеля	20 м
Включено в SIDI GSDML	да
Механические характеристики	
Конструкция	Цилиндр с резьбой, M18 x 1
Размеры	52 мм
Материал корпуса	Металл, CuZn, Хромированный
Материал активной поверхности	пластмасса, LCP
Макс. момент затяжки корпусной гайки	25 Нм
Электрическое подключение	Разъем, M12 x 1
Условия окружающей среды	
Температура окружающей среды	-25...+70 °C
Вибростойкость	55 Гц (1 мм)
Ударопрочность	30 g (11 мс)
Степень защиты	IP68
Средняя наработка до отказа	874 лет в соответствии с SN 29500- (Изд. 99) 40 °C
Индикатор рабочего напряжения	светодиод, зел.
Индикация состояния переключения	светодиод, желтый

системе. Оптимальные дистанции срабатывания обеспечивают максимальную гибкость применения, надежность и взаимозаменяемость. Датчики iproх3 IO-Link позволяют настроить определенные параметры в предварительно заданных пределах и конфигурацию различных функций устройства, используя IO-Link Master, в соответствии с потребностями пользователя. Для получения более подробной информации обратитесь к руководству по iproх3 IO-Link.

Указания по монтажу

Инструкция по монтажу/Описание



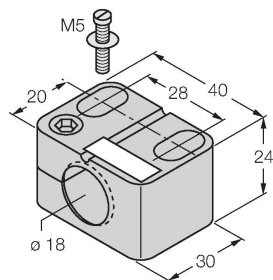
Расстояние D	36 мм
Расстояние W	3 x Sn
Расстояние T	3 x B
Расстояние S	1.5 x B
Расстояние G	6 x Sn
Диаметр активной области B	

Все датчики с монтажом заподлицо серии urgo+ в резьбовых цилиндрических корпусах допускают утапливаемый монтаж. Безопасная эксплуатация гарантируется при вкручивании датчика на глубину половины витка резьбы.

Аксессуары

BST-18B

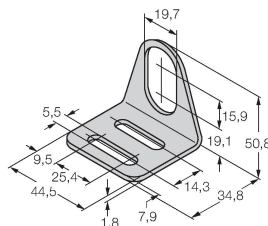
6947214



Монтажный зажим для цилиндрических резьбовых датчиков, с упором; материал: PA6

MW-18

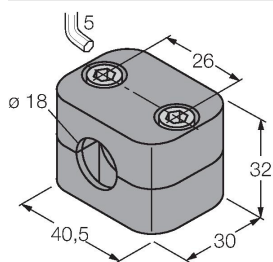
6945004



Монтажный кронштейн для цилиндрических резьбовых датчиков; материал: Нержавеющая сталь A2 1.4301 (AISI 304)

BSS-18

6901320



Монтажный зажим для цилиндрических гладких и резьбовых датчиков; материал: Полипропилен

Аксессуары

Чертеж с размерами	Тип	ID №	
	Тип	6625013	Кабельный соединитель, розетка M12, прямая, 4-конт., длина кабеля: 2 м, материал оболочки: ПВХ, черн.; сертификат cULus; возможны другие длины и материалы кабеля см. www.turck.com
	RKC4.4T-2/TEL		

Аксессуары

Чертеж с размерами	Тип	ID №	
	Тип	6825482	Мастер соединения входа/выхода с интегрированным портом USB
	USB-2-IOL-0002		