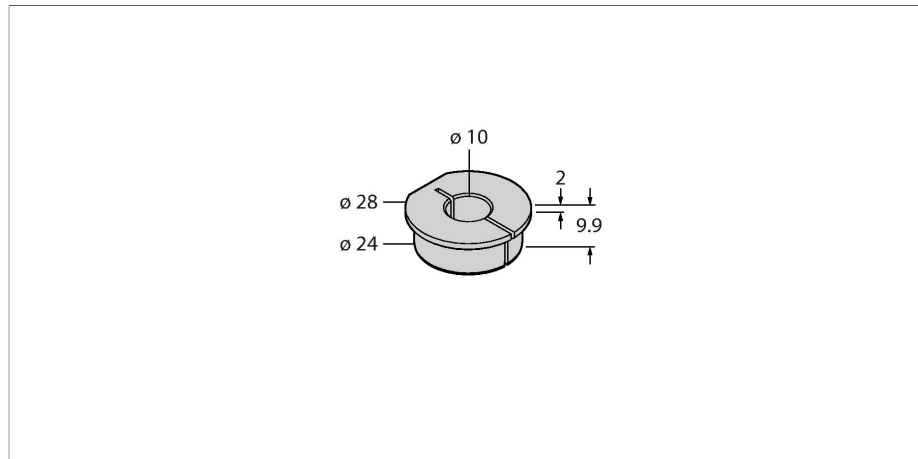


# RA4-EQR24

## Аксессуары – Переходная втулка

### Для энкодеров RI-QR24



#### Свойства

- Переходная втулка 10 мм
- Нерж. сталь: 1.4404 V4A

#### Технические характеристики

<b>Тип</b>	RA4-EQR24
<b>Идент. №</b>	1593023
<b>Материал корпуса</b>	Нержавеющая сталь, V4A 1.4404 (AISI 316L)