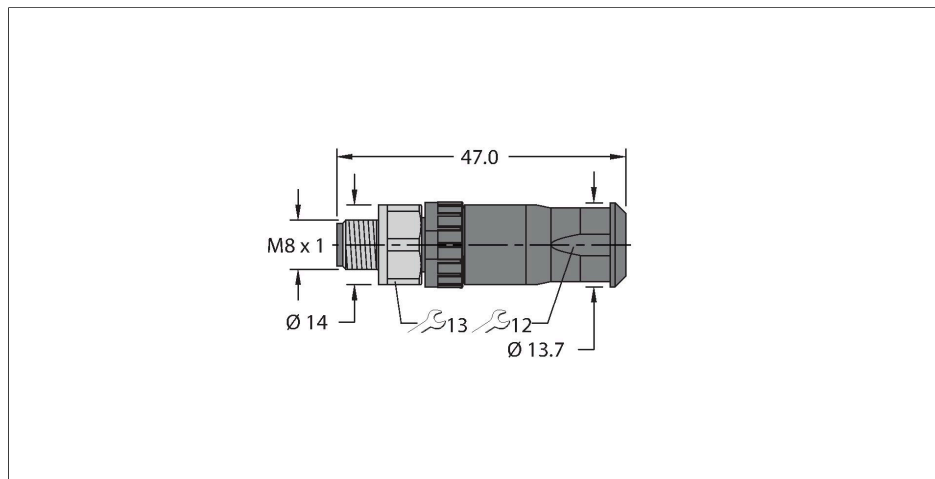


FW-PRSPM0420-SA-S-0406

Разборный штекерный разъем

Штекерный разъем, M8 × 1/Ø 8 мм, прямой



Технические характеристики

Тип	FW-PRSPM0420-SA-S-0406
ID №	100002295
Разъем А	Штекерный разъем, M8 × 1, Прямой
Кол-во контактов	4
Контакты	CuZn, Позолоченные
Подложка контактов	Пластмасса, PA UL94-V0, Черный
Ручка	Пластмасса, PA6 GF, UL 94, Черный
Соединительная гайка/винт	Латунь, CuZn, С никелевым покрытием
Уплотнитель	Пластмасса
Момент затяжки	0.4 ... 0.4 Нм (соблюдайте макс. значения крутящего момента!)
Внешний диаметр кабеля	4 мм...6 мм
Поперечное сечение проводника/прижимная способность	0.14...0.5 мм ²
Тип соединения	Соединение под винт/под зажим
Механический срок службы	> 100 Циклы коммутации
Класс защиты	IP67, (привинчены друг к другу)
Электрические характеристики +20 °C	
Номинальное напряжение	50 В/60 В _с
Ток	4 А
сопротивление изоляции	≥ 10 ⁸ Ом
прямое сопротивление	≤ 3 мОм
Механические и химические свойства	
в состоянии покоя	-40 °C...+85 °C

Характеристики



- А-код
- Металлический крепежный винт
- Винтовые клеммы
- 4-контакт.
- Кабельный ввод: 4,0...5,5 мм
- Сечение клеммы: 0,14...0,5 мм²
- Сертификат: cULus

Назначение контактов



Технические характеристики

Сертификаты

cULus
