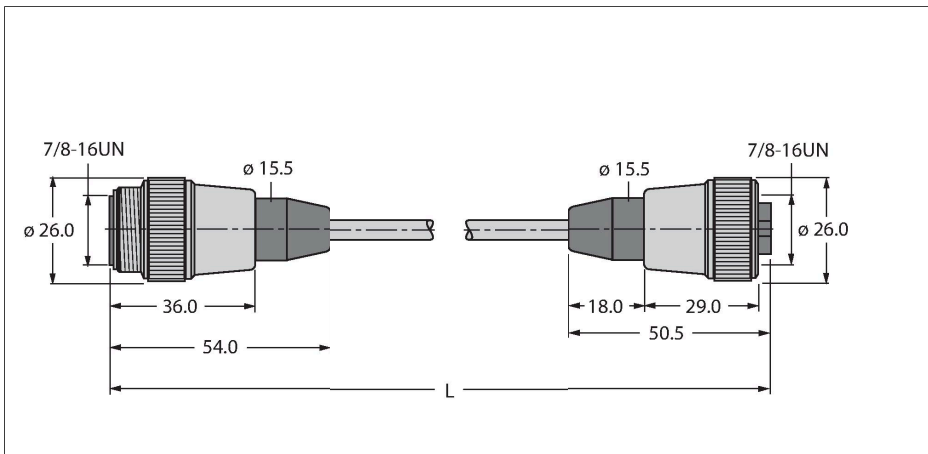


# RSM 40 RKM 50-2M/BL67

## Cablu de alimentare pentru uz industrial – Cablu de extensie



### Caracteristici

- Conector tată 7/8", drept, 4-pini
- Conector mamă 7/8", drept, 5-pini
- conector mamă drept, 7/8"
- Material manta: PVC
- Culoare manta: Galben
- Grad de protecție IP67
- Lungime cablu: 2,0 m

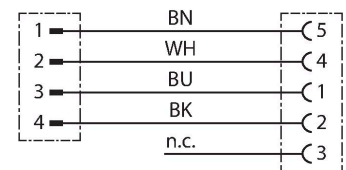
### Alocare contacte



### Caracteristici tehnice

Tip	RSM 40 RKM 50-2M/BL67
Nr. ID	U-19553
<b>Conector A</b>	Conectori, 7/8"-16 UN, Drept
Număr de pini	4
Contacte	Metal, CuZn, Aurit
Suportul contactelor	Plastic, TPU, Galben
Corp	Plastic, TPU, Galben
Piuliță/șurub	Alamă, CuZn, Placat cu nichel
Durata de viață din punct de vedere mecanic	> 100 Cicluri de cuplare
Grad de poluare	3
Tip de protecție	IP67, Numai filetat
<b>Conector B</b>	Mamă, 7/8"-16 UN, Drept
Număr de pini	5
Contacte	Metal, CuZn, Aurit
Suportul contactelor	Plastic, TPU, Galben
Corp	Plastic, TPU, Galben
Piuliță de cuplare/șurub de reținere	Alamă, CuZn, Placat cu nichel
Durata de viață din punct de vedere mecanic	> 100 Cicluri de cuplare
Grad de poluare	3
Clasă de protecție	IP67, Doar când se înșurubează împreună
<b>Cablu</b>	
Diametru cablu	±0.30
Lungime cablu	2 m
Manșon cablu	PVC, Galben
Izolația conductorului	PVC

### Schema de conexiuni



## Caracteristici tehnice

Secțiune miez	4 x 0.82 mm <sup>2</sup>
Aranjamentul conductorului multifilar	19 x 0.15 mm
Culori fire	BN, WH, BU, BK
<b>Caracteristici electrice la +20 °C</b>	
Tensiune nominală	600 V
Tensiune de test	1500 V
Curent	9 A
Rezistență de izolare	> 0.02 MΩ/km
Rezistență directă	max. 57 Ω /km
<b>Proprietăți mecanice și chimice</b>	
Raza de curbare (utilizare mobilă)	≥ 10 x Ø
În staționare	-40...+105 °C
<b>Alte caracteristici</b>	
Certificări	CE RoHS UL Listat UL 2238
<b>Notă</b>	
Notă	- Ne rezervăm dreptul de a efectua modificări tehnice fără înștiințare prealabilă.