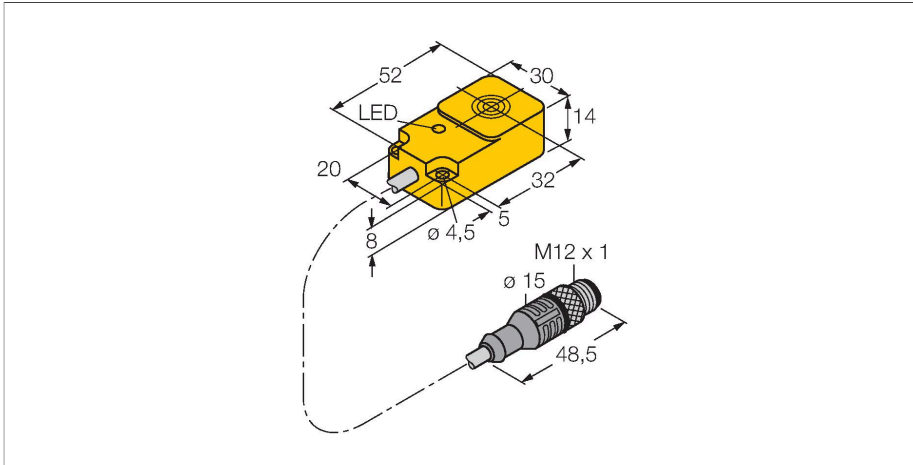


TN-Q14-0.15-RS4.47T

Cap de citire/scriere HF



Caracteristici tehnice

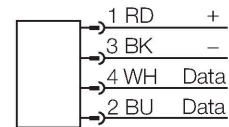
Tip	TN-Q14-0.15-RS4.47T
Nr. ID	7030235
Remarci referitoare la produs	Flat design
Certificări	CE UKCA UL
Certificări radio	EU/ROȘU: Europa UK SI 2017/1206: Marea Britanie: FCC: SUA IC: Canada RCM: Australia/Noua Zeelandă MIC: Japonia

Caracteristici electrice	
Tensiune de alimentare	10...30 Vcc
Curent nominal de alimentare în c.c.	≤ 35 mA
Vârf de curent la pornire	700 mA Pentru: 1 ms
Transfer de date	cuplor inductiv
Tehnologie	HF RFID
Frecvență de lucru	13.56 MHz
Standarde de comunicare prin radio si protocole	ISO 15693 NFC Typ 5
distanța max. de scriere/citire	72 mm
Funcție de ieșire	4-fire, Read/Write
Caracteristici Mecanice	
Condiții de montare	Degajat, este posibilă montarea parțial îngropată
Temperatura mediului	-25...+70 °C
Design	Rectangular, Q14
Dimensiuni	56 x30 x14 mm
Materialul carcasei	Plastic, PBT-GF30-V0, Galben
Materialul feței active	plastic, PBT-GF30-V0, galben

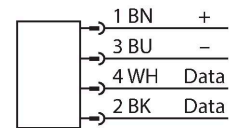
Caracteristici

- Rectangular, înălțime 14mm
- Față activă superioară
- Plastic, PBT-GF30-V0
- Alimentat și controlat numai prin conectarea la modulul de interfață BL ident
- Conector M12 × 1, conectare numai cu cablu de extensie BL ident

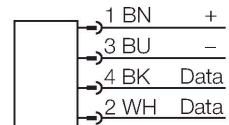
Conectori .../S2503



Conectori .../S2500



Conectori .../S2501



Principiu de funcționare

Dispozitivele de citire/scriere HF cu frecvența de operare de 13,56 MHz formează o zonă de transmisie, a cărei dimensiune (0...

Caracteristici tehnice

Rezistență la vibrații	55 Hz (1 mm)
Rezistență la șoc	30 g (11 ms)
Clasă de protecție	IP67
Conexiune electrică	Cablu cu conector, M12 × 1
Tip cablu	Gri
MTTF	391 ani conform SN 29500 (Ed. 99) 40 °C
Indicator al tensiunii de lucru	LED, verde
Izolație exterioară a cablului	TPUGri
Packaging unit	1

500 mm) variază în funcție de combinația dintre dispozitivul citire/scriere și tag folosit. Distanțele de citire/scriere menționate aici reprezintă valori standard măsurate în condiții de laborator, în absența perturbațiilor cauzate de materiale. Distanțele de citire/scriere ale tagurilor pentru montarea în metal TW-R**-M(MF) au fost stabilite în metale. Distanțele ce se pot atinge pot să varieze cu până la 30 % datorită toleranței componentelor, condițiilor de montaj, condițiilor de mediu și calității materialului (în special la montarea în metal) Testarea aplicației în condiții de operare reale este esențială, în special în cazul citirii/scrierii în mișcare!

Instrucțiuni de montare/descriere

Lățimea zonei active B 30 mm

LED	Culoare	Stare	Semnificație
1	AUS	AUS	Betriebsspannung ausgeschaltet
	GRÜN	AN	Betriebsspannung eingeschaltet
	GRÜN	BLINKEND (1 Hz)	HF-Feld ausgeschaltet
	GRÜN	BLINKEND (2 Hz)	Datenträger im Erfassungsbereich

Dimensiuni	Denumire tip	Distanța de citire/scriere		Zonă de transfer		Distanța minimă între 2 capete de citire-scriere [mm]
		Recomandat (mm)	max. [mm]	lungime max. [mm]	decalare max. lățime [mm]	
	TW-R7.5-B128 7030231	10	30	28	14	90
	TW-R9.5-B128 7030252	11	33	31	15	90
	TW-R16-B128 6900501	20	38	44	22	90
	TW-R20-B128 6900502	22	40	34	17	90

	TW-R30-B128 6900503	22	43	56	28	90
	TW-R50-B128 6900504	40	72	76	38	90
	TW-R20-K2 6900505	17	31	32	16	90
	TW-R30-K2 6900506	23	42	50	25	90
	TW-R50-K2 6900507	30	58	76	38	90
	TW-R50-90-HT-B128 1542326	10	42	76	38	90
	TW-R50-90-HT-K2 1542329		28	76	38	90
	TW-I14-B128 6900526	20	38	44	22	90
	TW-L49-46-F-B128 7030390	25	54	57	28	90
	TW-L80-50-P-B128 7030389	25	55	71	35	90
	TW-BS10X1.5-19-B128 6901380	5	15	21	10	90

	TW-BD10X1.5-19-B128 6901381	14	29	30	15	90
	TW-SPP18X1-B128 6901062	10	24	34	17	90
	TW-R50-M-B128 7030209	20	36	34	17	90
	TW-R50-M-K2 7030229	15	30	32	16	90
	TW-R50-MF-K2 7030232	10	23	38	19	90
	TW-R4-22-B128 7030237	10	20	32	16	90
	TW-L86-54-C-B128 6900479	20	65	98	49	90
	TW-R10-M-B146 7030545	5	14	24	8	90
	TW-R12-M-B146 7030500	5	14	24	8	90