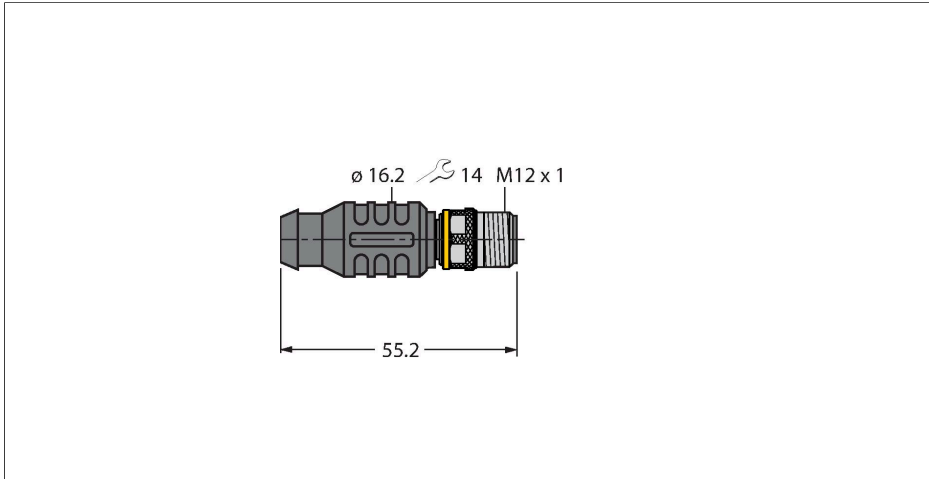


RSE57-TR2/RFID

Accesorii pentru sisteme fieldbus – Rezistență terminală pentru a construi o topologie RFID de tip linie



Caracteristici

- Conector tată M12, 4-pini
- 120 Ohmi între pin 2 și pin 4
- Conform RoHS
- Grad de protecție IP67

Alocare pini

Caracteristici tehnice

Tip	RSE57-TR2/RFID
Nr. ID	6934908
Conector A	Conectori, M12 × 1, Drept
Număr de pini	4
Contacte	Alamă, CuZn, Aurit
Suportul contactelor	Plastic, TPU, Negru
Corp	Plastic, TPU, Negru
Piuliță/șurub	Alamă, CuZn, Placat cu nichel
Durata de viață din punct de vedere mecanic	> 100 Cicluri de cuplare
Grad de poluare	3
Tip de protecție	IP67, (înșurubate împreună)
În staționare	-40 °C...+80 °C

Accesorii

Desen cu dimensiuni	Tip	Nr. ID	
	VT2-FKM5-FKM5-FSM5	6930573	Distribuitor T pentru a construi o topologie RFID de tip linie.