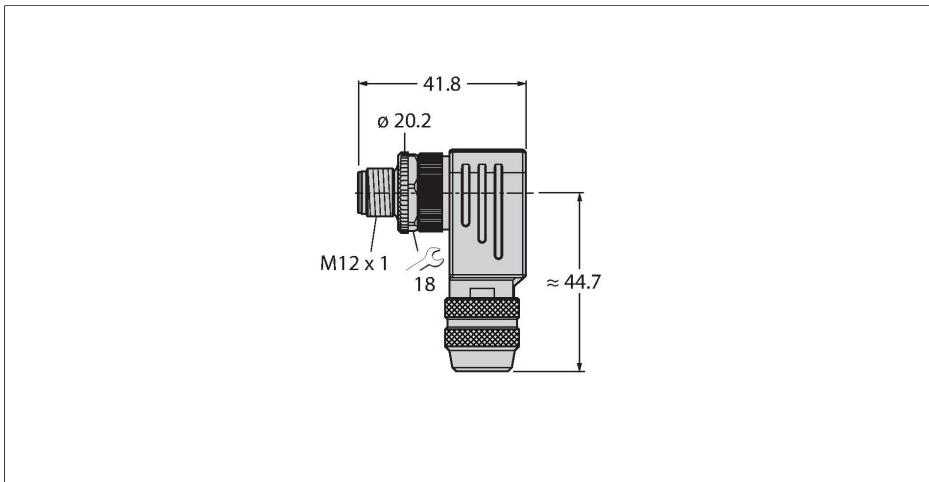


CMBS8251-0

Conector demontabil

Conector tată M12 × 1, cu cot

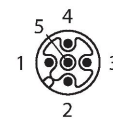


Caracteristici



- Codat-A
- Carcasă metalică
- Ecranabil
- Inel de ecranare
- Inel filetat turnat
- Terminal cu cleme cu șurub
- Codat-A
- 5-pini
- Mufă cablu 4 ... 6 mm
- Secțiune transversală 0.14 ... 0.75 mm²

Alocare contacte



Caracteristici tehnice

Tip	CMBS8251-0
Nr. ID	6930216
Conector A	Conectori, M12 × 1, Cu cot, Codat-A
Număr de pini	5
Contacte	CuZn,Aurit
Suportul contactelor	Plastic, PA, Negru
Corp	Zinc turnat sub presiune, GD-Zn, nichelat, Negru
Piuliță/șurub	Zinc turnat sub presiune, GD-Zn, Placat cu nichel
Diametrul exterior al cablului	6...8 mm
Secțiune conductor/Posibilitate de conectare	0.14...0.75 mm ²
Mod de conectare	Conexiune șurub/clemă
Durata de viață din punct de vedere mecanic	> 100 Cicluri de cuplare
Tip de protecție	IP67, (înșurubate împreună)
Caracteristici electrice la +20 °C	
Tensiune nominală	125 V
Curent	4 A
Rezistență de izolare	≥ 10 ⁸ Ω
Rezistență directă	≤ 3 mΩ
Proprietăți mecanice și chimice	
În staționare	-40...+85 °C