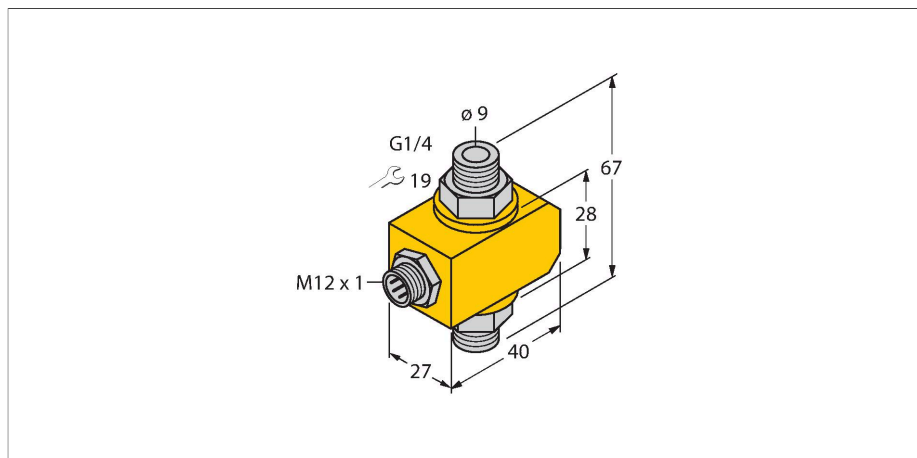


FCI-D10A4P-NA-H1141

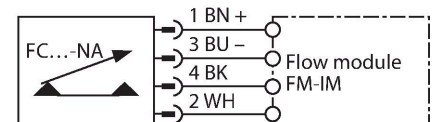
Monitorizare debit – senzor "in-line" cu procesor separat



Caracteristici

- senzor de curgere pentru medii lichide
- principiu de func#ionare calorimetric
- ajustare cu poten#iometru aflat pe unitatea de procesare
- indicare stare cu lan# de LED-uri aflate pe procesorul de semnal
- Domeniul de func#ionare 0,1...6 l/min
- Nu se monitorizează temperatura
- conector M12 x 1
- conectare cu 4-fire la procesor

Diagramă de conexiuni



Principiu de func#ionare

Func#ionarea senzorilor in-line de la Turck are la bază principiul termic. Căldura este generată într-un tub de măsură și absorbită de mediul de măsurat aflat în curgere. Pierderea de căldură este o măsură a vitezei de curgere. Astfel, senzorii de curgere fără uzură de la TURCK monitorizează cu precizie curgerea pentru medii gazoase și lichide. Căderea de presiune foarte redusă și răspunsul rapid la varia#iile de curgere sunt caracteristici remarcabile ale acestor dispozitive.

Caracteristici tehnice

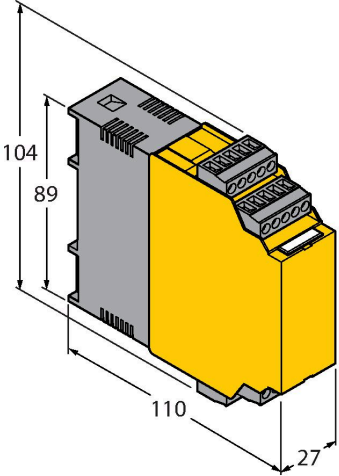
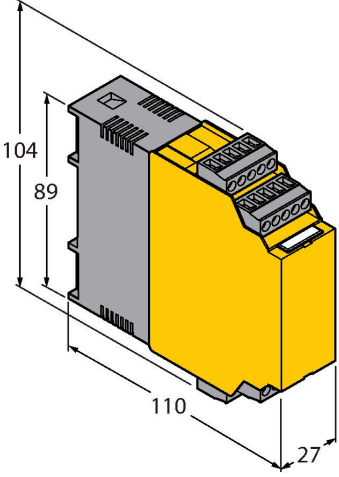
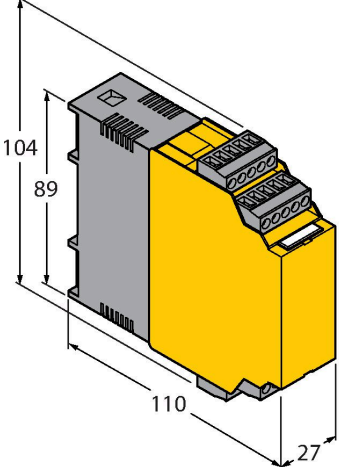
Nr. ID	6870629
Tip	FCI-D10A4P-NA-H1141
Condi#ii de montare	Senzor inline
Domeniu de operare debit	0.1...6 l/min
Tim# de a#teptare	5 s
Tim# de anclan#are	0.5...1 s
Tim# de deschidere	0.5...1 s
Tim# de reac#ie la schimbarea temperaturii	max. 12 s
Gradient de temperatură	≤ 400 K/min
Temperatura mediului măsurat	0...+80 °C
Temperatura mediului	-20...+70 °C
Caracteristici electrice	
Clasă de protec#ie	IP67
Caracteristici Mecanice	
Design	Inline
Materialul carcasei	Plastic, PBT
Materialul senzorului	o#el INOX, 1.4571 (AISI 316Ti)
Cuplul maxim de strângere a piuli#ei carcasei	30 Nm
Conexiune electrică	Conectori, M12 x 1
Rezisten#a la presiune	20 bar
Conectare la proces	G 1/4"
Teste/Certificări	

Accesorii

Desen cu dimensiuni	Tip	Nr. ID	
	RKC4.4T-2/TXL	6625503	Cablu de conectare, conector mamă M12, drept, 4-pini, lungime cablu: 2 m, material manta: PUR, negru; certificare cULus
	WKC4.4T-2/TXL	6625515	Cablu de conectare, conector mamă M12, cu cot, 4-pini, lungime cablu: 2 m, material manta: PUR, negru; certificare cULus
	WKC4.4T-2/TEL	6625025	Cablu de conectare, conector mamă M12, cu cot, 4-pini, lungime cablu: 2 m, material manta: PVC, negru; certificare cULus
	RKC4.4T-2/TEL	6625013	Cablu de conectare, conector mamă M12, drept, 4-pini, lungime cablu: 2 m, material manta: PVC, negru; certificare cULus
	RKC4.4T-P7X2-10/TXL	6626184	Cablu de conectare, conector mamă M12, drept, 4-pini, led, lungime cablu: 10 m, material manta: PUR, negru; certificare cULus

Accesorii

Desen cu dimensiuni	Tip	Nr. ID	
	FS121-2UPN8-H1141	100047864	Procesor de semnal pentru senzori de curgere non-Ex din seria FP...-NA..., FCS...NA..., FCI...NA...; tensiune de func#ionare 17...33 Vcc; display cu 12-segmente a vitezei de curgere și a temperaturii mediului; dispozitiv IO-Link cu ieșiri pe tranzistor pentru curgere și temperatură.

Desen cu dimensiuni	Tip	Nr. ID	
	FM-IM-3UP63X	7525100	Procesor de semnal pentru senzori de curgere non-Ex din seria FC....-NA...; tensiune de alimentare 20...30 Vcc; bară cu leduri pentru afișarea vitezei de curgere și temperaturii mediului; dispozitiv IO-Link cu ieșiri pe tranzistor pentru curgere, temperatură și erori.
	FM-IM-3UR38X	7525102	Procesor de semnal pentru senzori de curgere non-Ex din seria FC....-NA...; tensiune de alimentare 20...250 Vca; bară cu leduri pentru afișarea vitezei de curgere și temperaturii mediului; dispozitiv IO-Link cu ieșiri pe tranzistor pentru curgere, temperatură și erori.
	FM-IM-2UPLI63X	7525104	Procesor de semnal pentru senzori de curgere non-Ex din seria FC....-NA...; tensiune de alimentare 20...30 Vcc; bară cu leduri pentru afișarea vitezei de curgere și temperaturii mediului; dispozitiv IO-Link cu ieșire analogică și ieșiri pe tranzistor pentru temperatură și erori.