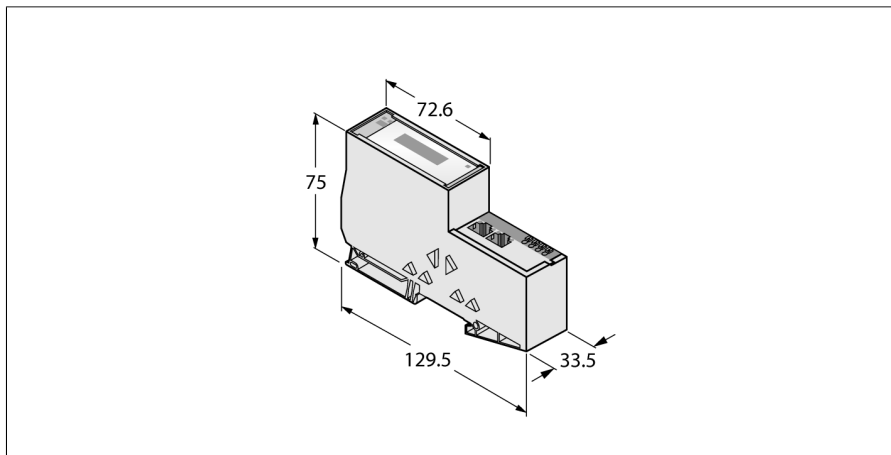


Gateway pentru sistem I/O BL20

Interfață multiprotocol pentru Ethernet

BL20-E-GW-EN



- Grad de protecție IP20
- 2 x suporturi terminale BL20-WEW35/2-SW
- 1 x placă terminală BL20-ABPL
- Leduri pentru afișare tensiune de alimentare, erori de de grup și de bus
- Gateway multiprotocol între sistemul BL20 și protocoalele Ethernet Modbus TCP, EtherNet/IP™ și PROFINET (de la VN 03-00)
- PROFINET suportă aplicații cu pornire rapidă Fast Start-Up (FSU)
- EtherNet/IP™ suportă conectare rapidă QuickConnect (QC)
- Switch de date integrat 10/100 Mbps
- Doi conectori tață RJ45 pentru conectare fieldbus
- Cleme tip inserție pentru conectare sursă de alimentare

Tip	BL20-E-GW-EN
Nr. ID	6827329

Tensiune de alimentare	24 Vcc
Alimentare sistem	24 Vcc / 5 Vcc
Alimentarea elementelor din câmp	24 VDC
Domeniu admisibil	18...30 Vcc
Nominal current from module bus	≤ 200 mA
Curent maxim de alimentare în câmp	8 A
Curent maxim de alimentare a sistemului	0.4 A
Conectare sursă de alimentare	Cleme elastice push-in

Date de sistem	
Număr max. de module I/O	31
Viteză de transmisie	10/100 Mbps; Full/Half Duplex; Autonegociere; Auto crossing
Tehnologie de conectare Ethernet	2 x RJ45 conectoare mamă
Detectare protocol	automat
Web server	192.168.1.254 (Implicit)
Interfață service	Ethernet

Modbus TCP	
Adresare	Static IP, DHCP
Funcții cod suportate	FC1, FC2, FC3, FC4, FC5, FC6, FC15, FC16, FC23
Număr de conexiuni TCP	8
Adresa de start pentru regiștri de intrare	0 (0x0000 hex)
Adresa de start pentru regiștri de ieșire	2048 (0x0800 hex)

Ethernet/IP	
Adresare	conform specificației EtherNet/IP
Conectare rapidă (QC)	< 500 ms
Inel nivel dispozitiv (DLR)	suportat
Conexiuni clasă 1 (CIP)	8

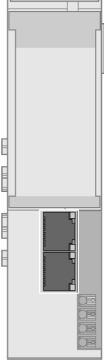
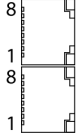
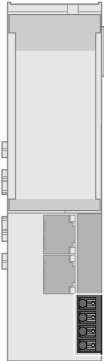
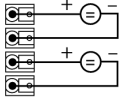
Principiu de funcționare

Gateway-urile BL20 constituie elementul principal al unei stații BL20. Ele sunt destinate interfațării nodurilor modulare fieldbus cu nivelul superior al bus-ului (PROFIBUS-DP, DeviceNet, CANopen, Ethernet).


Toate modulele BL67 comunică prin magistrala internă ale cărei informații sunt transferate la fieldbus prin intermediul gateway-lui, astfel încât toate modulele I/O pot fi configurate independent de bus-ul sistemului.

PROFINET	
Adresare	DCP
Clasă de conformitate	B (RT)
Timp ciclu minim	1 ms
Pornire rapidă Fast Start-Up (FSU)	< 500 ms
Diagnoză	conform tratării alarmelor PROFINET
Detectie topologie	suportat
Adresare automată	suportat
Protocol de redundanță a mediului de transmisie (MRP)	suportat
Dimensiuni (l x L x h)	33.5 x 129.5 x 74.4 mm
Certificări	CE, cULus, zona 2, Clasa I, Div. 2
Temperatura mediului	0...+55 °C
Temperatura de depozitare	-25...+85 °C
Umiditate relativă	15...95 %, condensarea nu e permisă
Test vibrații	Conf. cu EN 61131
Test la șocuri mecanice	Conf. cu IEC 60068-2-27
Test la cădere liberă	conform IEC 68-2-31 și cădere liberă conform IEC 68-2-32
Compatibilitate electromagnetică (interferențe)	Conf. cu EN 50082-2
Clasă de protecție	IP20
MTTF	328 ani conform SN 29500 (Ed. 99) 20 °C
Accesorii incluse	2 x cleme terminale BL20-WEW-35/2-SW, 1 x capac terminal BL20-ABPL

Anschlussübersicht

	<p>Ethernet Cablu Fieldbus (exemplu): RJ45S-RJ45S-441-2M (nr. ident 6932517) sau RJ45-FKSSD-441-0,5M/S2174 (nr. ident 6914221)</p>	<p>Alocare pini</p> <div style="display: flex; align-items: center;"> <div style="margin-right: 20px;"> <p>ETH2</p> <p>8</p> <p>1</p> <p>ETH1</p> <p>8</p> <p>1</p> </div>  <div style="margin-left: 20px;"> <p>1 = TX + 2 = TX - 3 = RX + 4 = n.c. 5 = n.c. 6 = RX - 7 = n.c. 8 = n.c.</p> </div> </div>
	<p>Sursă de alimentare Tensiunea de alimentare U_{SYS} alimentează gateway-ul și modulele I/O. Tensiunea de alimentare U_L alimentează senzorii și actuatorile.</p>	<p>Alocare pini</p> <div style="display: flex; align-items: center;"> <div style="margin-right: 20px;"> <p>U_L</p> <p>GND_L</p> <p>U_{SYS}</p> <p>GND_{SYS}</p> </div>  <div style="margin-left: 20px;"> <p>Field supply</p> <p>System supply</p> </div> </div>

Accesorii

Tip	Număr identificare		Desen cu dimensiuni
BL20-ABPL (2 PCS.)	6827123	Placă terminală pentru stație BL20 după ultimul modul I/O (2 piese)	
BL20-WEW-35/2-SW (10 PCS.)	6827124	Cleme terminale pentru fixarea unei stații BL20 (10 piese)	