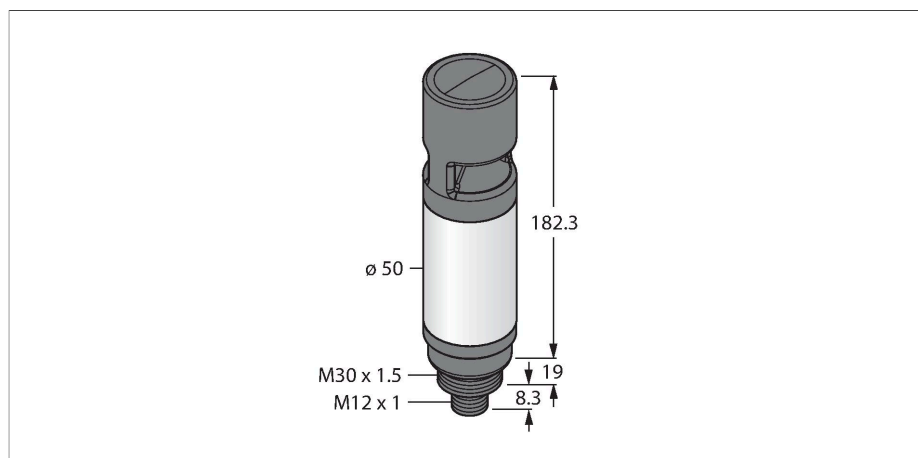


CL50PRGB7AQ

Semnal luminos cu leduri – Coloană luminoasă



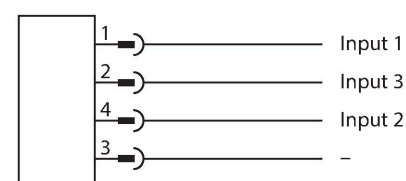
Caracteristici tehnice

Tip	CL50PRGB7AQ
Nr. ID	3810718
Semnal și afișaj date	
Scop	Lumină indicatoare cu led
Funcție	Coloană luminoasă
Tipul de lumină	RGB
Intensitate reglabilă	Nu
Caracteristici electrice	
Tensiune de alimentare U_b	18...30 Vcc
Curent nominal de alimentare în c.c. I_b	≤ 150 mA
Protocol de comunicație	BannerBus (COMPATIBIL CU Pro Editor)
Tip de intrare	Bimodal (PNP/NPN)
Timp de răspuns caracteristic	< 10 ms
Caracteristici Mecanice	
cascadabil	Nu
Design	Cilindric/nefiletat, CL50
Dimensiuni	Ø 50 x 145.3 mm
Materialul carcasei	Plastic, ABS
Window material	Plastic, Difuz
Conexiune electrică	Conectori, M12 × 1
Temperatura mediului	-20...+50 °C
Clasă de protecție	IP50
Teste/Certificări	
Certificări	CE, UL listat

Caracteristici

- Cu semnal acustic
- Controlabil individual
- M30 × 1,5 cu filet exterior
- În setările standard, pot fi afișate până la șapte culori în conformitate cu tabelul logic (CUL 1, CUL 2, CUL 3, funcție de clipire)
- Se pot configura cu Pro Editor, pot afișa până la 14 culori, diverse animații luminoase, compatibilitate bloc I/O configurabil
- Tensiune de alimentare: 12...30 Vcc
- Curent consumat: 150 mA
- Intrări: PNP/NPN

Diagramă de conexiuni



Principiu de funcționare

Semnalizator acustic multicolor, multifuncțional
 Coloană luminoasă cu leduri, robustă și rentabilă, simplu de montat
 Segmente iluminate pentru ghidarea clară a operatorului și afișare stare sistem.
 Afișaj cu până la 3 culori.
 Echipamente compacte, nu necesită controler
 Fără montare
 Diagrama de conectare prezintă o configurație PNP a pinilor. O fișă de instrucțiuni cu informații detaliate referitoare la conectare este inclusă împreună cu dispozitivul.

	R	Y	G	T	B	M	W
COL1	x	x				x	x
COL2		x	x	x			x
COL3				x	x	x	x