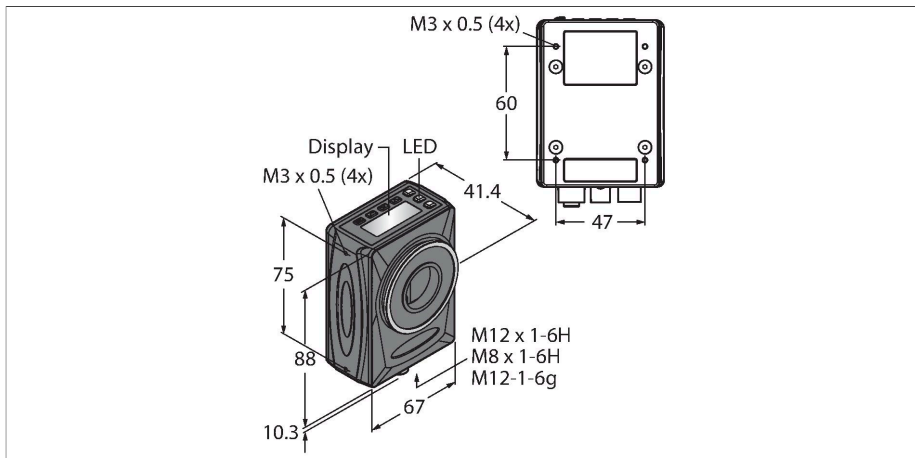


VE202G1A

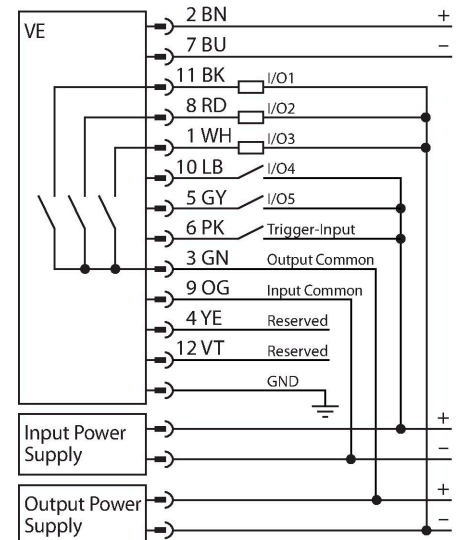
Procesare de imagine – Cameră inteligentă



Caracteristici

- Unelte de procesare a imaginii: valoare scală de gri, obiect, margine #i funcții poziționare, tipar, pată, defecte și detecție picături
- Unelte analiză: operațiuni matematice și funcție de măsurare
- Software vision manager cu interfață utilizator intuitivă
- 1/1.8" CMOS, 2 MP senzor imagine
- Display LCD, cu butoane, 2-linii, 8-segmente
- 5 x PNP/NPN, intrare/ieșire
- Intrare trigger extern
- Conectare pentru iluminat extern
- Acceptă protocol Ethernet pentru - PROFINET, EtherNet/IP și Modbus TCP)
- Clasă protecție IP20, IP67 cu capac lentilă (se vinde separat)
- Lentile C-Mount (se vând separat)

Diagramă de conexiuni



Caracteristici tehnice

| | |
|--|---|
| Tip | VE202G1A |
| Nr. ID | 3094843 |
| Date cameră | |
| Funcție | Multifuncțional |
| Image sensor | 1/1,8" CMOS, valoare scală de gri |
| Resolution | 1600 x 1200 pixeli |
| Dimensiune pixel | 4.5 μm |
| Frame rate | 50 fps |
| Timp de expunere | 0.02...500 ms |
| Memorie internă | 500 MB |
| Număr de inspecții: | ≤ 999 |
| Lentilă | C-Mount |
| Caracteristici electrice | |
| Tensiune de alimentare U_b | 12...30 Vcc |
| Curent nominal de alimentare în c.c. I_b | ≤ 400 mA |
| Protecție la scurtcircuit | Da |
| Protecție la alimentare inversă | Da |
| Protocol de comunicație | EtherNet/IP FTP Modbus TCP PCCC PROFINET RS232 |
| Funcție de ieșire | Intrare/ieșire programabilă, 5 x PNP/NPN cu izolare decuplată |
| Indicator alimentare | LED, verde |
| Indicare stare | LED, Galben |
| Indicare eroare | LED, Roșu |

Caracteristici tehnice

| Caracteristici Mecanice | |
|-------------------------|-----------------------------|
| Design | Rectangular, VE |
| Dimensiuni | 88 x 67 x 41.4 mm |
| Materialul carcasei | Aluminiu, AL |
| Conexiune electrică | Conectori, M12 x 1, 12-fire |
| Temperatura mediului | 0...+50 °C |
| Clasă de protecție | IP20 IP67 |
| Teste/Certificări | |
| Certificări | CE, cULus listat |

Principiu de funcționare

Camera inteligentă VE are un senzor de imagine de 2-megapixeli CMOS și combină utilizarea și configurarea ușoară (similare senzorului de imagine iVu) cu complexitatea și multifuncționalitatea (similară PresensePlus P4) ale unui sistem de procesare de imagini. Software vision manager cu interfață utilizator intuitivă. Cuprinde o varietate de opțiuni de editare cu flexibilitate mare la crearea și editarea inspecțiilor, precum și posibilitatea de a simula inspecții cu un emulator în timpul unei analize de aplicare.

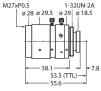
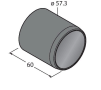
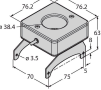
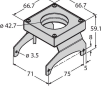
Accesorii

| SMBVEMP | 3800293 | SMBVERA | 3097185 |
|-----------------|---------|--|---------|
| Placă de montaj | | Suport pentru montarea pe partea dreaptă | |
| | | | |

Accesorii

| Desen cu dimensiuni | Tip | Nr. ID | |
|---------------------|------------------|---------|--|
| | MQDC2S-1206 | 3011420 | Alimentare, M12 x 1 conector mamă, 12-pini, lungime cablu: 1,83 m |
| | RKS12T-2/TXL | 6626917 | Cablu de conectare, conector mamă M12, drept, 12-pini, ecranare pe piuliță; lungime cablu: 2 m, material manta: PUR, negru; certificare cULus |
| | RSS RJ45S 841-2M | U8626-2 | Cablu de extensie pentru Ethernet industrial, conector tată M12 pe conector tată RJ45, 8-pini, lungime cablu: 2 m, material manta: TPE, verde, ecranat, toroane, pereche torsadată |

Accesorii

| Desen cu dimensiuni | Tip | Nr. ID | |
|---|----------------|---------|---|
|  | LCF12LEVMP | 3097347 | Lentile C-Mount, distanță focală 12 mm |
|  | VELC60-PC | 3097182 | Capac lentilă, lungime: 60 mm, material fereastră: Policarbonat |
| Kein Maßbild vorhanden/ No dimension drawing available | FLTR635-27 | 3097530 | Bandă de trecere în roșu, diametru 27 mm pentru lentilele LCFxxLEVMP |
|  | LEDRRV70XD5-PM | 3097364 | Lumină inel tip led de mare intensitate, ajustabilă prin potențiomtru, pentru instalarea și controlul unei camere VE, culoare lumină: ro#ie |
|  | LEDRRV62X62M | 3097378 | Lumină inel tip led pentru instalarea și controlul unei camere VE, culoare lumină: ro#ie |