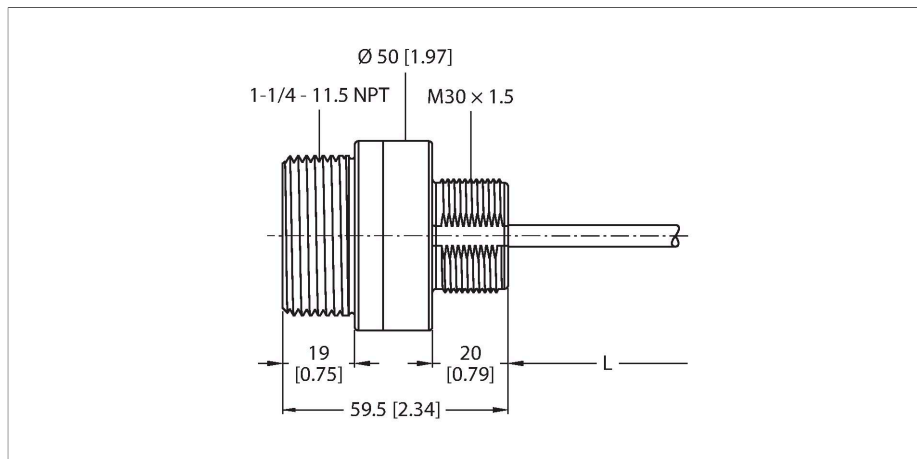


# K50UX1CRA

Senzor ultrasonic – Senzor cu mod difuz

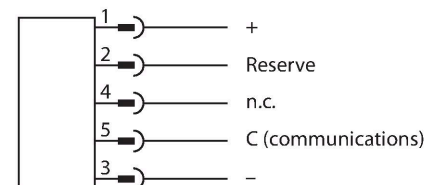
Cu interfață serială pentru conectarea la nod radio DX80



## Caracteristici

- Grad de protecție IP67
- Temperatura de funcționare: -40...+70 °C
- Cablu PVC cu conector tată M12 x 1, 5-pini, 230 mm
- Domeniu: 30...300 cm
- Frecvență sunet: 114 kHz
- Rezoluție > 1 mm
- Tensiune de alimentare: 3,5...5,5 Vcc sau 10...30 Vcc
- Interfață serială 1-fir
- Pentru conectarea la nodurile DX80, DX80N2X1S-P6 și DX80N2Q45U

## Diagramă de conexiuni



## Principiu de funcționare

Senzorii ultrasonici detectează o multitudine de obiecte, fără contact și fără uzură, cu unde ultrasonice. Indiferent dacă obiectul este transparent sau opac, metalic sau nemetalic, lichid, solid sau are consistența pulverulentă. Chiar și condițiile de mediu cum ar fi pulberi în atmosferă, praf sau ploaie nu afectează aproape deloc funcționarea senzorilor.

## Caracteristici tehnice

Tip	K50UX1CRA
Nr. ID	3094613
<b>Date ultrasonice</b>	
Funcție	Senzor de proximitate
Domeniu	300...3000 mm
Frecvența ultrasunetelor	114 kHz
Repetabilitate	≤ ± 1 mm
<b>Caracteristici electrice</b>	
Tensiune de alimentare U <sub>b</sub>	3.5...5.5 Vcc
Curent nominal de alimentare în c.c. I <sub>b</sub>	≤ 0.18 mA
Timp de întârziere la alimentare	≤ 10000 ms
Protocol de comunicație	serial cu 1-fir
Protecție la alimentare inversă	Da
Protecție la întrerupere fir	Da
<b>Caracteristici Mecanice</b>	
Design	Tub, K50UX
Dimensiuni	Ø 50 x 59.5 mm
Materialul carcasei	Plastic, PBT
Materialul convertorului sonic	Plastic, Rășină epoxidică
Conexiune electrică	Cablu cu conector, M12 x 1, 5-fire, 0.23 m, PVC
Temperatura mediului	-40...+70 °C
Temperatura de depozitare	-40...+70 °C
Umiditate relativă	95 %
Clasă de protecție	IP67
Indicator al tensiunii de lucru	LED, galben

## Caracteristici tehnice

### Teste/Certificări

Rezistență la vibrații	MIL-STD-202F, metoda 201A (vibrații: 10 Hz la 60 Hz maximum, 0.06 inch [1.52 mm] dublă amplitudine, 10 G accelerația maximă). IEC 60947-5-2 (șoc: 30 G durată 11 ms, undă semi sinusoidală)
------------------------	---

## Accesorii

BWA-BK-006	3800834
------------	---------

## Accesorii

Desen cu dimensiuni	Tip	Nr. ID	
	DX80N2X6S-P6	3095667	Noduri DX80, alimentare 10...30 Vcc, antenă externă, clasa de protecție IP67, interfață serială pentru a conecta un senzor
	DX80N2X1S-P6	3018657	Noduri FlexPower DX80, alimentare baterie internă, antenă externă, clasa de protecție IP67, interfață serială pentru a conecta un senzor
	DX80DR2M-H6	3014392	Date radio DX80, alimentare baterie internă, antenă externă, clasa de protecție IP67, interfața serială pentru a conecta un senzor, interfață RS485 pentru comunicarea prin intermediul Modbus RTU
	DX80N2Q45U	3800203	Senzori wireless Q45, alimentare prin acumulator intern, clasa de protecție IP67, interfață serială pentru a conecta senzori diverși