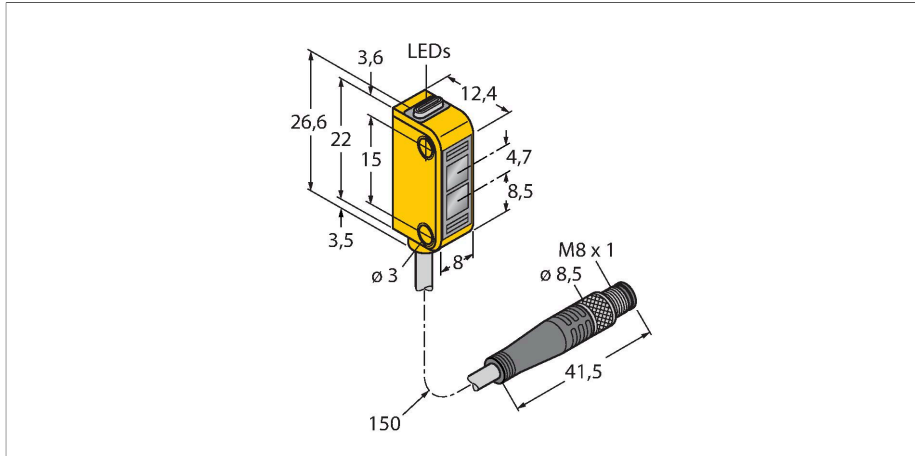


Q12RP6RQ3

Senzor fotoelectric – Senzor în opoziție (emițător/receptor) Senzor miniatură



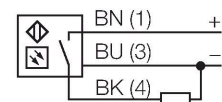
Caracteristici tehnice

Tip	Q12RP6RQ3
Nr. ID	3074193
Date optice	
Funcție	Senzor în opoziție
Mod de operare	Receptor
Lungime de undă	640 nm
Domeniu	0...2000 mm
Caracteristici electrice	
Tensiune de alimentare	10...30 Vcc
Ripul rezidual	< 10 % U _{ss}
Curent nominal de alimentare în c.c.	≤ 50 mA
Curent fără sarcină	≤ 20 mA
Protecție la scurtcircuit	Da
Protecție la alimentare inversă	Da
Funcție de ieșire	Contact NO, PNP
Frecvență de comutație	≤ 450 Hz
Timpe de întârziare la alimentare	≤ 120 ms
Timpe de răspuns caracteristic	< 1.3 ms
Caracteristici Mecanice	
Design	Rectangular, Q12
Dimensiuni	12.4 x 8 x 26.6 mm
Materialul carcasei	Plastic, Material termoplastic, Galben
Lentilă	plastic, Polycarbonate
Conexiune electrică	Cablu cu conector, M8 x 1, 0.15 m, PVC
Număr de conductoare	3
Secțiune conductor	0.34 mm ²

Caracteristici

- Cablu, PVC, 150 mm, cu conector tată M8 x 1, 3-pini
- Grad de protecție IP67
- Led cu vizibilitate de 360 de grade
- Indicare câștig insuficient
- Tensiune de alimentare: 10...30 Vcc
- Ieșire digitală PNP, funcționare la întineric

Diagramă de conexiuni



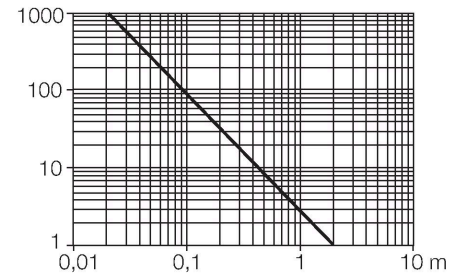
Principiu de funcționare

Senzorii în opoziție sunt alcătuiți din emițător și receptor separați. Aceștia sunt montați față în față astfel încât lumina de la emițător să cada direct pe receptor. Când un obiect întrerupe sau micșorează intensitatea luminii, senzorul comută. Senzorii în opoziție constituie cel mai bun mod de detecție pentru obiecte opace. Acest mod de detecție oferă un contrast excelent între condițiile obturate (dark) și neobturate (light) precum și un foarte bun raport "excess gain", permițând utilizarea pentru distanțe foarte mari și condiții dificile de mediu.

Caracteristici tehnice

Temperatura mediului	-20...+55 °C
Clasă de protecție	IP67
Indicator al tensiunii de lucru	LED, verde
Indicare stare	LED, Galben
Indicare eroare	LED, Verde
Excess gain indication	LED, galben, intermitent
Teste/Certificări	
MTTF	139 ani conform SN 29500 (Ed. 99) 40 °C
Certificări	CE, cURus

Caracteristica "Excess gain"
Caracteristica Excess gain-Distanță

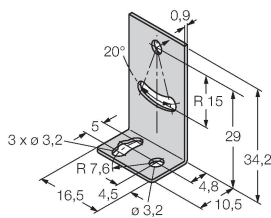


Accesorii

SMBQ12A

3074341

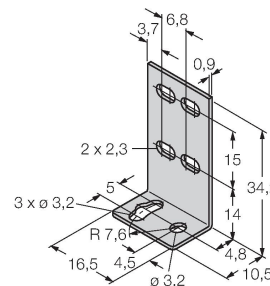
Suport de montare; material VA 1.4401, pentru senzor optic, seriile Q12



SMBQ12T

3073722

Suport de montare; material VA 1.4401, pentru senzor optic, seriile Q12



Accesorii

Desen cu dimensiuni	Tip	Nr. ID	
	PKG3M-2/TEL	6625058	Cablu de conectare, mamă M8, drept, 3-pini, lungime cablu: 2 m, material manta: PVC, negru; certificare cULus; sunt disponibile alte lungimi și calități de cablu, pe www.turck.com
	PKW3M-2/TEL	6625064	Cablu de conectare, mamă M8, cu cot, 3-pini, lungime cablu: 2 m, material manta: PVC, negru; certificare cULus; sunt disponibile alte lungimi și calități de cablu, pe www.turck.com