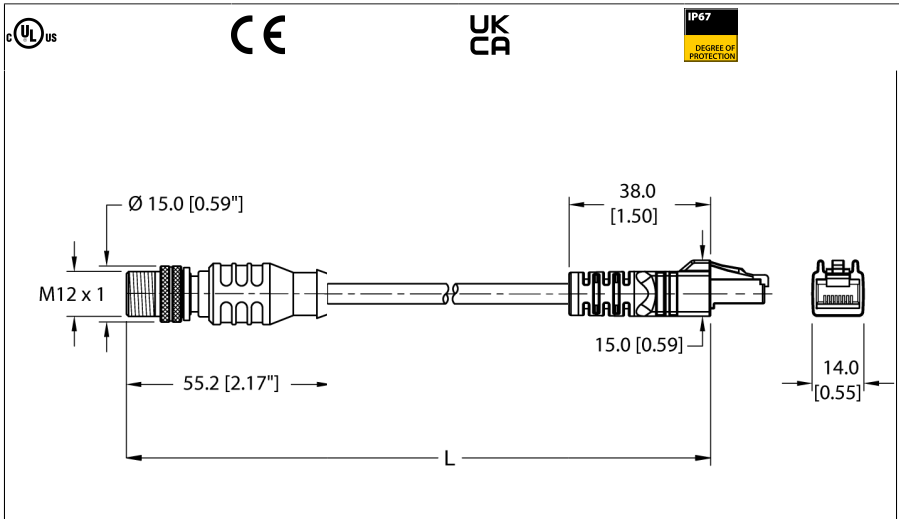


# Przemysłowy kabel Ethernet

## Verbindungsleitung

### RSSD RJ45 441-2M



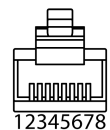
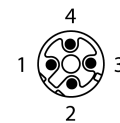
- Złącze męskie M12, proste, 4-styk.
- Ekranowanie podłączone do nakrętki/śruby
- Kodowanie D
- Złącze męskie M12, proste, 4-stykowe
- Przemysłowy kabel Ethernet
- Typ magistrali Fieldbus: Ethernet CAT5E, powłoka TPE, kolor turkusowy, ekranowany, 2UTP × 24 AWG
- Wytrzymałość na zginanie w niskiej temperaturze -40 °C
- Klasyfikacja ognioodporności: UL 1685, UL 1061
- Zatwierdzenie Flexlife i C-Track

Typ	RSSD RJ45 441-2M
Nr kat.	U-08880

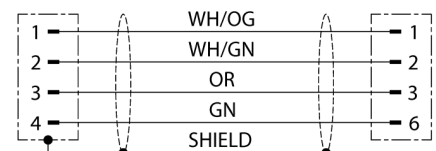
Złącze A	Złącza, M12 × 1, Prosty, Kodowanie D
Liczba styków	4
Materiał wokół styków	Tworzywo sztuczne, TPU, Czarny
Uchwyt	Tworzywo sztuczne, TPU, Niebieskoszary
Nakrętka/śruba	mosiądz, CuZn, Niklowane
Moment dokręcający	0.8 ... 1 Nm (Należy przestrzegać maks. momentu obrotowego uchwytu!)
Żywotność mechaniczna	> 100 Cykle dopasowania
Stopień zanieczyszczenia	3
Typ ochrony	IP67

Złącze B	Męskie, RJ45, Prosty
Liczba pinów	8
Materiał wokół styków	Tworzywo sztuczne, PC, Przezroczyste
Uchwyt	Tworzywo sztuczne, TPU, Czarny
Stopień zanieczyszczenia	2
Stopień ochrony	IP20
	NEMA: 1

Kabel	
Identyfikator przewodu	RF51211
Protokół sieciowy	Ethernet, 441
Liczba żył przewodu	4
Średnica przewodu	Ø 6.73mm
Długość przewodu	2 m, (+ 50 mm lub 4% długości/-0,0, w zależności od tego, która wartość jest większa) m
Otulina przewodu	TPE, Morski
Ekran	Aluminium/poliester (WYJŚCIE), 38 AWG, TC (miedź cynowana), pokrycie 75%
Materiał przewodnika	TC (miedź cynowana)
Kolory żył	OG, WH/OG, GN, WH/GN



#### schemat obwodu



Podzespół 1	
Opis montażu	UTP (skrętka nieekranowana)
Liczba par	2
Średnica przewodnika	0.048 "
Izolacja żyły	HDPE
Przekrój przewodu	2×24 AWG [zbliżony do 0,25 mm <sup>2</sup> ]
Przewód linkowy, układ	7×32AWG

Właściwości elektryczne w temp. +20 °C	
Napięcie nominalne	42V
Napięcie nominalne	30V <sub>AC</sub> /42V <sub>DC</sub>
Prąd	1.5AA

Właściwości chemiczne i mechaniczne	
Kąt gięcia (montaż stacjonarny)	≥ 4 x Ø
Kąt gięcia (elastyczne zastosowanie)	≥ 10 x Ø
Promień gięcia (C-Track)	≥ 4 In.
Cykle gięcia (C-Track)	35 Milion *
Naprężenie skręcające	± 270 °/m
Cykle skrętne	maks. 3 milionów
Prędkość skręcania	52 Cykle/min
Wytrzymałość na zginanie na zimno	-40 °C
	Przy prawidłowej instalacji w temperaturze 20°C, 50% wilgotności względnej i prędkości cyklu ≤ 0,5 cyklu na sekundę.
C-track	Tak
Temp. otoczenia (nieruchomy)	-40...+80°C
Temp. otoczenia (ruchomy)	5...+80°C
Temperatura otoczenia podczas instalacji	-10...+80 °C

#### Certyfikat

Uwaga	
	Używanie kabla w skrajnych temperaturach, gdy jest on narażony na działanie określonych substancji chemicznych i powyżej znamionowej prędkości cyklu lub poniżej znamionowego promienia gięcia kabla może zmniejszyć jego wytrzymałość na zginanie.
Uwaga	- Zastrzegamy sobie prawo do wprowadzania zmian technicznych bez wcześniejszego powiadomienia.