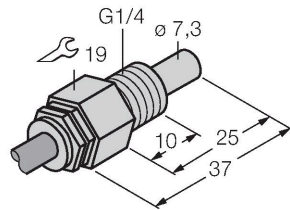


# FCS-G1/4A4-NAEX0

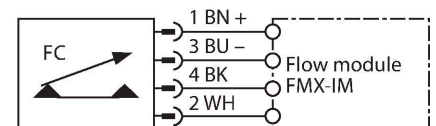
## Kontrola przepływu – czujnik typu wkładka bez zintegrowanego przetwornika



### Cechy charakterystyczne

- Iskrobezpieczny czujnik do płynów
- Funkcja analizy kalorymetrycznej
- Ustawianie za pomocą przetwornika sygnału Ex
- Wskazanie stanu diodami LED na przetworniku sygnału
- Przewód
- 4-przewodowe podłączenie do przetwornika Ex0
- ATEX kategoria II 1/2 G, strefa Ex 0
- ATEX kategoria II 1 D, strefa Ex 20

### Schemat podłączenia



### Dane techniczne

Nr kat.	6870465
Typ	FCS-G1/4A4-NAEX0
Warunki montażowe	Czujnik zanurzeniowy
Zakres pracy dla wody	1...100 cm/s
Zakres pracy dla oleju	3...200 cm/s
Minimalna głębokość zanurzenia	≥ 15 mm
Czas ustalania	typ. 8 s (2...18 s)
Czas załączenia	typ. 2 s (1...13 s)
Czas wyłączenia	śr. 2 s (1...13 s)
Czas reakcji na zmianę temperatury	max. 12 s
Gradient temperatury	≤ 250 K/min
Temperatura medium	-20...+60 °C
<b>Dane elektryczne</b>	
Ważna informacja	W przypadku zastosowań Ex zastosowanie mają wartości określone w stosownych certyfikatach Ex (ATEX, IECEx, UL itp.).
Oznaczenie urządzenia	<ul style="list-style-type: none"> <li>Ⓧ II 1 G Ex ia IIC T6...T3 Ga</li> <li>Ⓧ II 1/2 G Ex ia IIC T6...T3 Ga/Gb</li> <li>Ⓧ II 1 D Ex ia IIIC T125°C Da</li> </ul>
Kategoria ochrony przed zapłonem	Gaz Ex ia IIC; Pył Ex ia IIIC
Moc	≤ 0.69 W
Wewnętrzna pojemność (C)/indukcyjność (L)	0,27 nF/1,3 μH
Aprobata Ex zgodnie z certyfikatem zgodności	TÜV 99 ATEX 1517X
Stopień ochrony	IP67

### Zasada działania

Praca naszych czujników przepływu typu wkładka opiera się o zasadę termodynamiki. Sonda pomiarowa jest podgrzewana o kilka °C w porównaniu do przepływającego medium. Gdy płyn opływa sondę ciepło generowane w sondzie jest odprowadzane z czujnika. Ostateczna temperatura jest mierzona i porównywana z temperaturą medium. Stan przepływu każdego medium można określić na podstawie porównania obu temperatur. Dlatego czujniki przepływu firmy TURCK pewnie kontrolują przepływ gazów i cieczy.

## Dane techniczne

Dane mechaniczne	
Wykonanie	Immersja
Materiał obudowy	Stal nierdzewna, 1.4571 (AISI 316Ti)
Materiał czujnika	stal nierdzewna, 1.4571 (AISI 316Ti)
Maks. moment dokręcenia nakrętki obudowy	30 Nm
Połączenie elektryczne	Kabel
Długość kabla	2 m
Typ przewodu	Niebieski
Materiał otuliny przewodu	PUR
Przekrój przewodu	4 x 0.25 mm <sup>2</sup>
Dopuszczalne ciśnienie otoczenia urządzenia w atmosferze wybuchowej	0.8...1.1 bar, bezwzględne
Wytrzymałość ciśnieniowa	60 bar
Podłączenie procesowe	G 1/4"
W zestawie	2 x płaskie uszczelnienie AFM 34 G1/4
Testy/aprobaty	
Certyfikaty	ATEX CE UKCA GOST

## Akcesoria

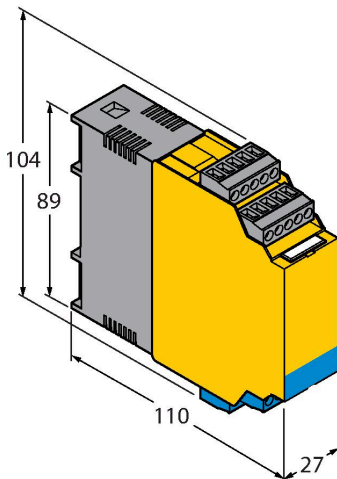
Rysunek wymiarowy	Typ	Nr kat.	
	FMX-IM-3UP63X	7525101	Przetwornik sygnałowy Ex do czujników przepływu Ex z serii FC...-NAEX...; napięcie robocze 20...30 VDC; pasek diod LED do wyświetlania prędkości przepływu i temperatury medium; urządzenie IO-Link z wyjściami tranzystorowymi przepływu, temperatury i błędów

Rysunek wymiarowy

Typ  
FMX-IM-3UR38X

Nr kat.  
7525103

Przetwornik sygnałowy Ex do czujników przepływu Ex z serii FC...-NAEX...; napięcie robocze 20...250 VAC; pasek diod LED do wyświetlania prędkości przepływu i temperatury medium; urządzenie IO-Link z wyjściami przekaźnikowymi przepływu, temperatury i błędów



Typ  
FMX-IM-2UPLI63X

Nr kat.  
7525105

Przetwornik sygnałowy Ex do czujników przepływu Ex z serii FC...-NAEX...; napięcie robocze 20...30 VDC; pasek diod LED do wyświetlania prędkości przepływu i temperatury medium; urządzenie HART z wyjściem analogowym dla przepływu i wyjściami tranzystorowymi dla temperatury i błędów

