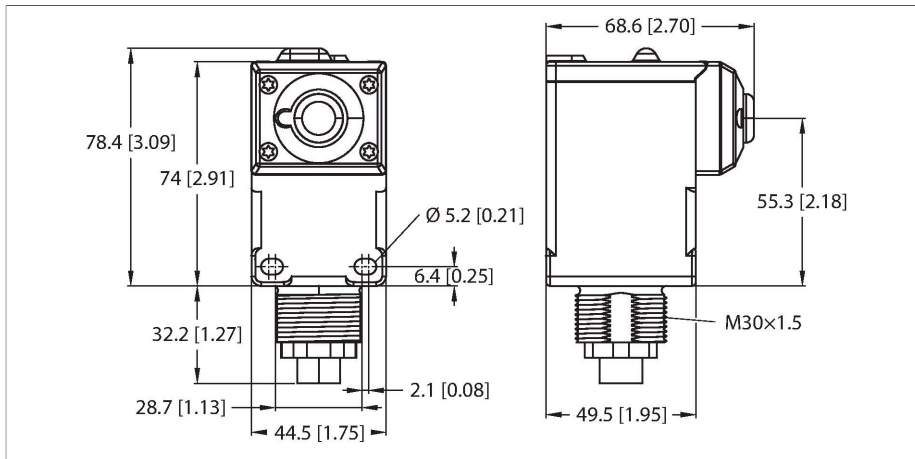


# DX80N2Q45U

## System transmisji radiowej – Topologia gwiazdy Węzeł do podłączania czujników zewnętrznych



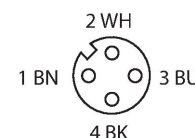
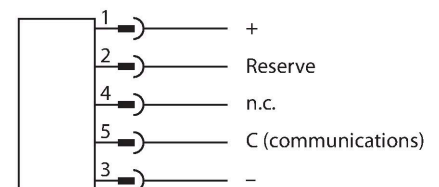
### Dane techniczne

Typ	DX80N2Q45U
Nr kat.	3800203
<b>Dane bezprzewodowe</b>	
Type of radio	short-range
Installation	stationary
Topologia	Topologia gwiazdy
Typ urządzenia	Czujnik bezprzewodowy
Frequency band	Pasmo ISM 2,4 GHz
Zakres częstotliwości	2,402...2,483 GHz
Number of radio channels	27
Channel width	2 MHz
Spread spectrum technology	FHSS (Frequency Hopping Spread Spectrum)
Single-Carrier Residence Time	7.8 ms
Typowy czas odpowiedzi	< 250 ms
Moc wyjściowa, ERP	18 dB/65 mW
Moc wyjściowa, EIRP	18 dB/65 mW
Zasięg	1000000 mm
<b>Dane we/wy</b>	
Liczba kanałów	1
Typ wejścia	1-żyłowe szeregowe
Liczba kanałów	4
Typ wyjścia	4-kolorowy wskaźnik LED
Protokół komunikacyjny	1-żyłowe szeregowe
<b>Dane elektryczne</b>	
praca z baterią	ja

### Cechy charakterystyczne

- Klasa ochrony IP67
- Mechaniczny gwint wkręcany M30 × 1,5
- Połączenie z wykorzystaniem 4-stykowego złącza żeńskiego M12 × 1
- Zintegrowane wielokolorowe wskaźniki świetlne
- Pasmo częstotliwości 2.4 GHz
- Rozpraszanie widma FHSS
- TDMA — wielodostęp z podziałem czasowym
- Napięcie robocze: 3,6...5,5 V DC
- Pobór prądu: ≤ 100 µA
- Zasilanie — 2 × bateria typu AA, litowo-jonowa, 3,6 V, w zestawie z urządzeniem
- FCC-ID UE300DX80-2400 — Urządzenie jest zgodne z wymogami FCC, par.15 akapit 15. C, 15.247 ETSI/EN: Zgodność z normą EN 300 328: V1.7.1 (2006-05)IC: 7044A-DX8024
- Ochrona przed promieniowaniem 10 V/m dla 80-2700 MHz zgodnie z EN 61000-6-2

### Schemat podłączenia



## Dane techniczne

Napięcie zasilania	3.6...5.5 V DC
Nominalny prąd zasilania DC	≤ 0.1 mA
Wskaźnik wzmocnienia	LED, czerwony
Wskaźnik napięcia zasilania	LED, zielony
<b>Dane mechaniczne</b>	
Wykonanie	Prostopadłościenny, Q45
Wymiary	68.9 x 44.5 x 110.6 mm
Materiał obudowy	Tworzywo sztuczne, PBT Lexan, Kat6 <sub>A</sub> Czarny
Połączenie elektryczne	Złącze, 4 piny
podłączenie anteny	Wewnętrzny (pętla)
Temperatura pracy	-40...+70 °C
Storage temperature	-40...+70 °C
Wilgotność względna	0...90 %
Stopień ochrony	IP67
<b>Testy/aprobaty</b>	
MTTF	67 rok/lata zgodnie z SN 29500 (Ed. 99) 40 °C
Certyfikaty	CE, cURus, CSA

## Zasada działania

Węzły bezprzewodowe Q45 można zintegrować z siecią bezprzewodową DX80 w topologii gwiazdy. Dzięki zintegrowanej baterii urządzenia te działają w pełni autonomicznie i można je podłączyć bezpośrednio do dowolnej bramki DX80 lub kontrolera DXM. Niektóre modele zawierają czujnik lub mogą być podłączone do czujników zewnętrznych lub innych przetworników. Zależnie od trybu pracy żywotność baterii może wynieść kilka lat.

Zgodnie z normą EN 300 328: V2.2.2 (2019-02)

## Akcesoria

**K50UX1CRA** 3094613

Czujnik ultradźwiękowy, czujnik odbiciowy, zasięg 3 m, interfejsy szeregowo do podłączenia węzłów DX80

**M12FTH4Q** 3025895

Czujnik temperatury i wilgotności, metalowa obudowa, klasa ochrony IP67, interfejs szeregowo do podłączenia węzłów DX80

**BWA-BATT-006** 3017987

Bateria jonowo-litowa, 3,6 V DC, 2400 mAh, AA, GGV UN3090/CL9