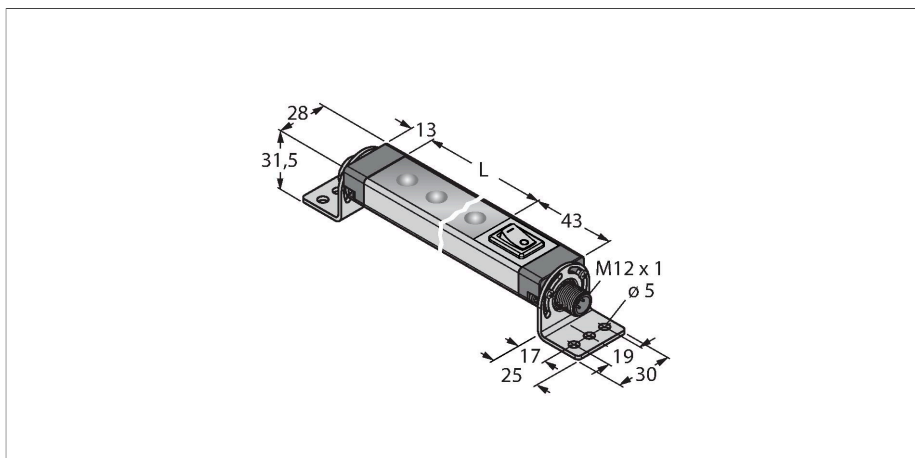


# WLS28-2XW430DXPBQ

## oświetlenie robocze – oświetlenie liniowe



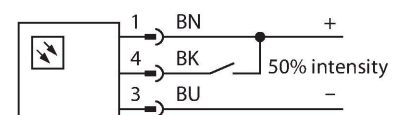
### Dane techniczne

Typ	WLS28-2XW430DXPBQ
Nr kat.	3088012
<b>Dane sygnału i wyświetlacza</b>	
Cel	Oświetlenie robocze LED
Funkcja	Oświetlenie liniowe
Rodzaj światła	biały
Color temperature	6100...+7000 K
Luminous flux lumen	975 lm
Aperture angle degree	60 °
Kąt wiązki	szeroka wiązka 40–80°
Trwałość diody LED (L70)	50000 h
Możliwość ściemnienia	Dwustopniowy
Cechy koloru 1	Biały, Stałe włączone, 900 lm
<b>Dane elektryczne</b>	
Napięcie zasilania	12...30 V DC
Nominalny prąd zasilania DC	≤ 1010 mA
Input power	12.12 W
<b>Dane mechaniczne</b>	
kaskadowe	nie
Wykonanie	Prostopadłościenny, WLS28-2
Wymiary	498 x 28 x 25 mm
Materiał obudowy	Metal, AL
Window material	Poliwęglan, rozproszone
Połączenie elektryczne	Złącze, M12 × 1, PVC
Liczba żył przewodu	4
Temperatura pracy	-40...+70 °C
Temperatura składowania	-40...+70 °C

### Cechy charakterystyczne

- Przelącznik zał./wył.
- Promień: 430 mm
- Napięcie zasilania: 12...30 V DC
- Stopień ochrony: IP50
- Kolor: Biały
- Złącze męskie M12 x 1, proste, 4-pinowe
- W zestawie uchwyt montażowy SMBWLS28RA

### Schemat podłączenia



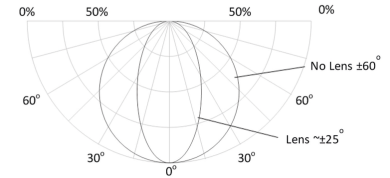
### Zasada działania

Światła robocze LED o wysokiej efektywności energetycznej doskonale nadają się do zastosowań przemysłowych. Temperatura barwy światła mieści się w zakresie 6000 i 7100 K (zimne białe). Zależnie od wykonania strumień świetlny wynosi od 325 do 2600 lumenów. Niektóre oświetlenia robocze są załączane bezpośrednio po podłączeniu zasilania (10...30 VDC), a inne za pomocą przycisku. Ponadto jasność oświetlenia LED może zostać zmniejszona o 50% poprzez podanie sygnału wysokiego na pin 4 lub, dla wersji z przyciskiem, przez zmianę położenia przełącznika. W niektórych modelach istnieje możliwość zmniejszenia natężenia światła za pomocą sygnału PWN (pin 4). Dostępne są wersje kaskadowe. Jak również wersje z przezroczystą lub matową osłoną LED oraz z soczewką skupiającą w zakresie 25°. Uwagi aplikacyjne: Długość połączenia kaskadowego przy zasilaniu 12 V: 1,4m. Długość połączenia kaskadowego przy zasilaniu 24 V: 3 m.

## Dane techniczne

Wilgotność względna	0...90 %
Stopień ochrony	IP50
<b>Testy/aprobaty</b>	
Certyfikaty	CE, UL

Długość połączenia kaskadowego przy zasilaniu 30 V: 3,1 m.  
Przy intensywności światła na poziomie 50 % należy podwoić specyfikacje dotyczące długości.



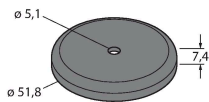
Light Length	Typical Current			Max. Current A
	12 VDC	24 VDC	30 VDC	
145 mm	0.33 A	0.15 A	0.12 A	0.4
285 mm	0.66 A	0.30 A	0.24 A	0.8
430 mm	1.01 A	0.46 A	0.36 A	1.2
570 mm	1.36 A	0.61 A	0.48 A	1.6
710 mm	1.75 A	0.77 A	0.60 A	2.0
850 mm	2.13 A	0.92 A	0.73 A	2.4
990 mm	2.59 A	1.08 A	0.85 A	2.8
1130 mm	3.04 A	1.24 A	0.97 A	3.2

## Akcesoria

SMBWLSMAG

3019574

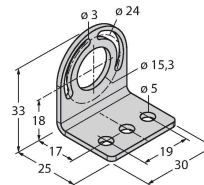
Magnetyczny uchwyt do montażu świateł roboczych i czujników, 2 szt.



SMBWLS28RA

3015764

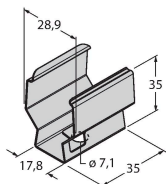
Metalowy uchwyt montażowy, kątowny, dla oświetleń roboczych WLS28, otwory 5 mm, wkręt ustalający w zestawie



SMBWLS28SP

3088063

Uchwyt zatrzaskowy do mocowania oświetlenia roboczego WLS28



## Akcesoria

Rysunek wymiarowy	Typ	Nr kat.	
	RKC4.4T-2/TEL	6625013	Kabel połączeniowy, złącze żeńskie M12, proste, 4-styk., długość kabla: 2 m, materiał powłoki: PVC, czarny; aprobatą cULus
	WKC4.4T-2/TEL	6625025	Kabel połączeniowy, złącze żeńskie M12, kątowe, 4-styk., długość kabla: 2 m, materiał powłoki: PVC, czarny; aprobatą cULus