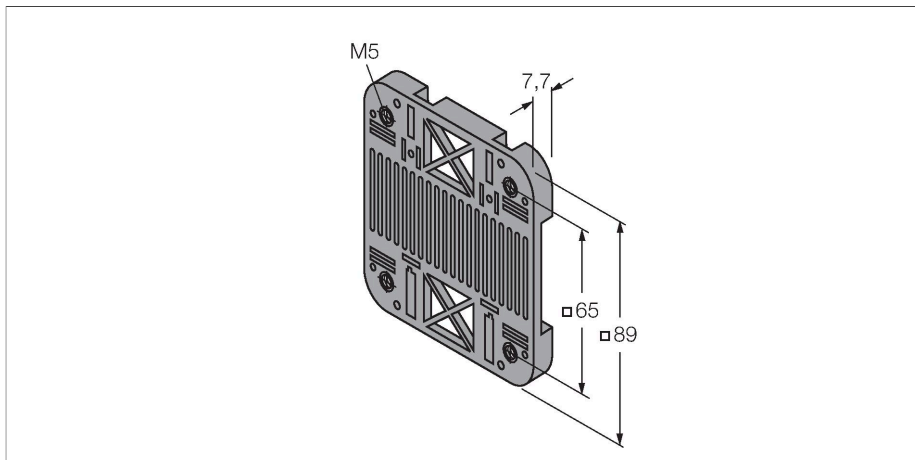


SMBDX80DIN

Akcesoria – Uchwyt montażowy

Cechy charakterystyczne

- Płyta montażowa dla szyny DIN
- Dla obudów typu CP80, DX80, K80, Q80
- Temperatura pracy: -20...+90°C



Dane techniczne

Typ	SMBDX80DIN
Nr kat.	3077161
Wykonanie	Akcesoria do czujnika prostopadłościennego, SMBDX80DIN
Wymiary	89 x 89 x 7.7 mm
Materiał obudowy	Tworzywo sztuczne, ABS

Akcesoria

CP80
Kształt prostopadłościenny, tworzywo sztuczne

QF80
Kształt prostopadłościenny, tworzywo sztuczne

Q80
Kształt prostopadłościenny, tworzywo sztuczne