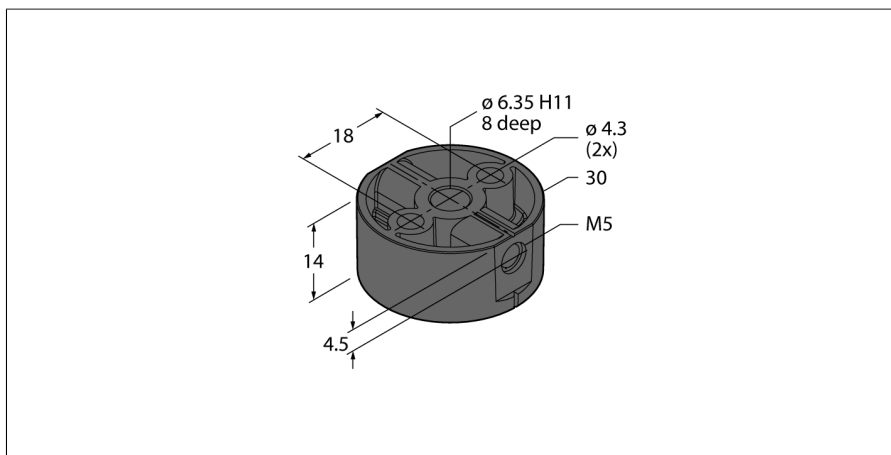


Akcesoria

Element pozycjonujący

Do enkoderów RI-QR20

P2-RI-QR20



- Element pozycjonujący
- Wał drążony o średnicy wew. ¼ cala
- W zestawie akcesoria montażowe dla adaptera wałka

Typ	P2-RI-QR20
Nr kat.	1593042
Uwaga dotycząca produktu	Odporność na wibracje i wstrząsy zależna od sposobu montażu przetwornika.
Materiał obudowy	Tworzywo sztuczne, PC
Temperatura pracy	-40...+85 °C
Zmiany temperaturowe (EN60068-2-14)	-40... +85 °C; 20 cykli
Odporność na wibracje	55 Hz (1 mm)
Odporność na wibracje (EN 60068-2-6)	20 g; 10...3000 Hz; 50 cykli; 3 osie
Odporność na uderzenia (EN 60068-2-27)	100 g; 11 ms ½ sinusoidy; 3 × każdy; 3 osie
Odporność na ciągłe uderzenia (EN 60068-2-29)	40 g; 6 ms, ½ sinusoidy; 4000 × każdy; 3 osie
Próba w mgie solnej (EN 60068-2-52)	Stopień 5 (4 cykle testowe)
Stopień ochrony	IP68 IP69K