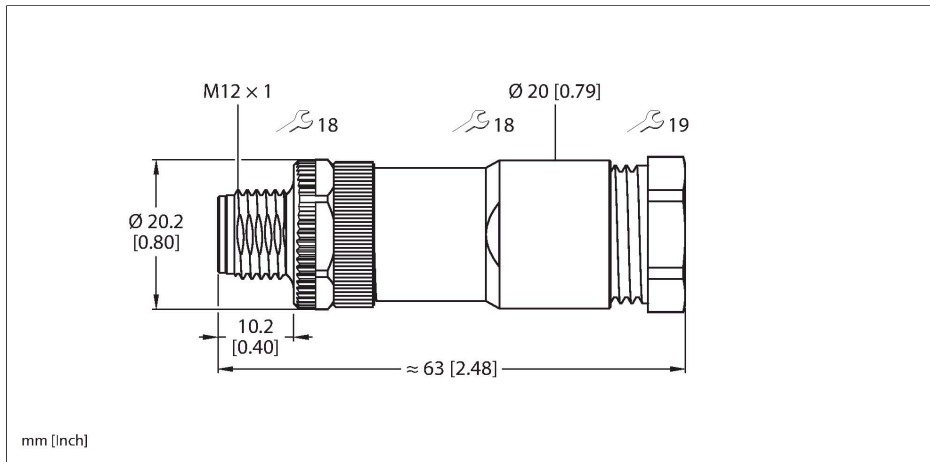


FW-ERSPM0414-PS-S-0810

Złącze rozbieralne – Zasilanie M12

Złącze męskie M12 × 1, proste



Dane techniczne

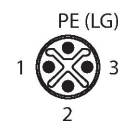
Typ	FW-ERSPM0414-PS-S-0810
Nr kat.	100026333
Złącze A	Złącza, M12 × 1, Prosty, Kodowanie S
Liczba styków	3+PE
Styki	CuZn, Złoczone
Materiał wokół styków	Tworzywo sztuczne, PA, Czarny
Uchwyt	Tworzywo sztuczne, Czarny
Nakrętka/śruba	Odlew ciśnieniowy cynku, GD-Zn, Niklowane
External diameter of the cable	8...10 mm
Przekrój poprzeczny rdzenia/możliwości mocowania	0.75...2.5 mm ²
Tryb połączenia	połączenie zaciskowe/nacinające
Żywotność mechaniczna	> 100 Cykle dopasowania
Typ ochrony	IP67, (skręcone razem)
Właściwości elektryczne w temp. +20 °C	
Napięcie nominalne	630 V
Prąd	12 A
Właściwości chemiczne i mechaniczne	
Temp. otoczenia (nieruchomy)	-40...+85 °C
Certyfikaty	Certyfikat cULus

Cechy charakterystyczne

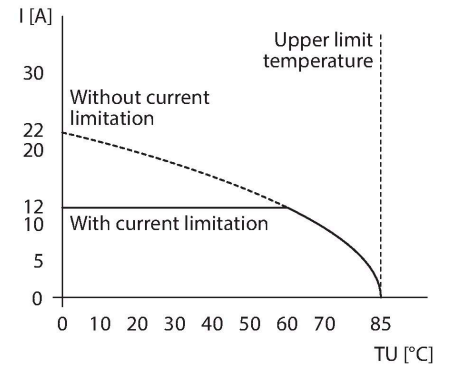


- Kodowanie S
- Metalowy wkręt mocujący
- Terminal zaciskowo-śrubowy
- 4-stykowe (3+PE)
- Przejściówka przewodu: 8,0...10,0 mm
- Obciążalność zacisku:
 - Maks. 1,5 mm² lub 16 AWG (z tulejką kablową)
 - Maks. 2,5 mm² lub 14 AWG (bez tulejki kablowej)

Przyporządkowanie styków



charakterystyka prądowa



Akcesoria

Rysunek wymiarowy	Typ	Nr kat.
	RKP46PSB-2/TXL	100003343

