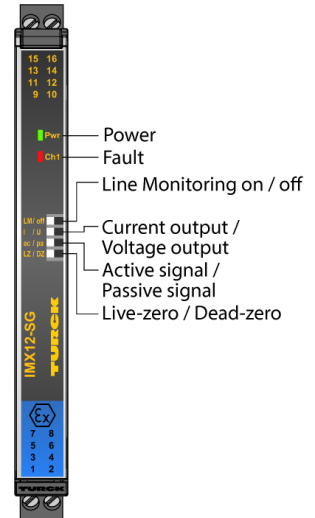
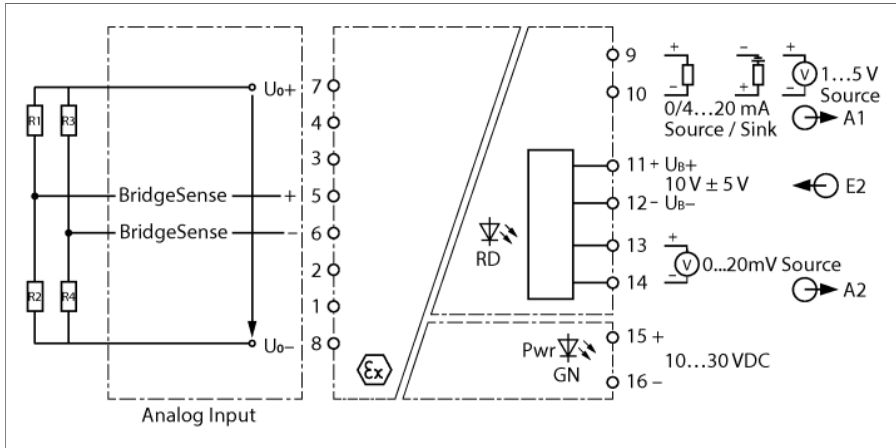


Procesor miernika naprężeń 1-kanalowy IMX12-SG10-1U-1UI-0/24VDC



Przetworniki serii IMX12-SG... są wyposażone w obwody iskrobezpieczne i przesyłają sygnały z podłączonego mostka tensometrycznego w strefie 0 do wyświetlacza lub kontrolera w taki sposób, że sygnały są izolowane galwanicznie. Urządzenia umożliwiają rejestrowanie pracy oporowych czujników tensometrycznych. Urządzenie może być używane w strefie 2.

Przetworniki IMX12-SG zostały opracowane pod kątem działania 1-kanalowego. Są wyposażone w wejście do podłączania mostków tensometrycznych o wartości pomiaru 350...550 Ω. Napięcie zasilania mostka jest zależne od obciążenia. Urządzenie mierzy napięcie na wejściu i przekazuje współczynnik do napięcia mostka po stronie wyjścia. Sygnał wyjścia jest przekształcany na napięcie mostka wynoszące 10 V. Wyjście analogowe 1 może być używane jako wyjście prądowe (0/4...20 mA) lub wyjście napięciowe (1...5 V). Drugie wyjście analogowe (0...20 mV) jest zasilane zewnętrznym za pomocą napięcia mostka 10 V ± 5 V z przetwornika.

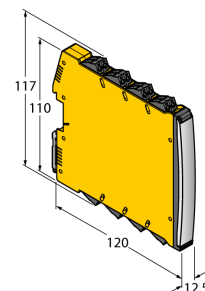
Wyjścia analogowe i monitorowanie obwodu wejściowego można konfigurować za pośrednictwem mikroprzełączników w przedniej części.

Urządzenia są wyposażone w zieloną (zasilanie) i czerwoną diodę LED stanu do wskazywania usterek. W przypadku wystąpienia błędu w obwodzie wejściowym miga czerwona dioda LED, zgodnie z zaleceniem NE44. Na obu wyjściach pojawia się następnie stan NISKI.

Urządzenie jest wyposażone w zdejmowalne terminale śrubowe.

- Obwody wejściowe monitorowane pod kątem przerwania przewodu i zwarcia
- Całkowita izolacja galwaniczna
- Wejście dla 4-przewodowych mostków DMS
- Wyjście jako repeater z zewnętrznym zasilaniem
- Wyjście jako aktywne lub pasywne wyjście prądowe
- Wyjście jako wyjście napięciowe
- Zdejmowalne zaciski śrubowe
- ATEX, IECEx
- Instalacja w strefie 2

Typ	IMX12-SG10-1U-1UI-0/24VDC
Nr kat.	100009877
<hr/>	
Napięcie nominalne	24 VDC
Napięcie robocze	10...30 VDC
Pobór mocy	≤ 3 W
<hr/>	
Obwody wejściowe	sygnały mV
Kontrola obwodu wejściowego	Przełączanie zał./wył.
Rozdzielczość mostka DMS	2 mV/V
Napięcie zasilania mostka	10 V DC, zależne od obciążenia, do mostków pomiarowych od 350R do 550R
<hr/>	
Obwody wyjściowe	
Prąd wyjścia	Źródło/ujście (15...28 V) 0/4...20 mA
Napięcie wyjścia	1...5 V
Rezystancja obciążenia wyjścia napięciowego	≥ 250 kΩ
Rezystancja obciążenia, wyjście prądowe	≤ 0.8 kΩ
<hr/>	
Zakres napięcia wyjściowego	0...20mV
<hr/>	
Charakterystyka odpowiedzi	
Czas narastania (10...90 %)	≤ 10 ms
Czas opadania (90...10%)	≤ 10 ms
Dokładność pomiaru (z uwzgl. liniowości, histerezy i powtarzalności)	≤ 0.5 % pełnego zakresu
Reference temperature	23 °C
Dryft temperaturowy	≤ 0.01 % wartości końcowej / K
<hr/>	
Separacja galwaniczna	
Napięcie testowe	2,5 kV RMS
Wejście 1 do wyjścia 1	wartość szczytowa 375 V zgodnie z EN 60079-11
Wejście 1 do zasilania	wartość szczytowa 375 V zgodnie z EN 60079-11
Wyjście 1 do zasilania	50 V RMS zgodnie z EN 50178 oraz EN 61010-1
Wyjście 2 do zasilania	50 V RMS acc. to EN 50178 and EN 61010-1
<hr/>	
Ważna informacja	
	W przypadku zastosowań Ex zastosowanie mają wartości określone w stosownych certyfikatach Ex (ATEX, IECEx, UL itp.).
Aprobata Ex zgodnie z certyfikatem zgodności	TÜV 20 ATEX 265822 X
Obszar zastosowania	II (1) G, II (1) D
Kategoria ochrony przed zapłonem	[Ex ia Ga] IIC; [Ex ia Da] IIIC
Obszar zastosowania	II 3 (1) G
Typ ochrony przed zapłonem	Ex ec [ia Ga] IIC T4 Gc
<hr/>	
Elementy wskazujące/obsługowe	
Gotowość do pracy	Zielony
Wskazania błędów	czerwony



Dane mechaniczne			
Stopień ochrony	IP20		
Klasa palności zgodnie z UL 94	V-0		
Temperatura pracy	-25...+70 °C		
Temperatura składowania	-40...+80 °C		
Wymiary	120 x 12.5 x 117 mm		
Waga	156 g		
Instrukcja montażu	Szyna DIN (NS35)		
Materiał obudowy	Poliwęglan / ABS		
Połączenie elektryczne	Zdemowalne zaciski śrubowe, 2-stykowe		
Zacisk, przekrój przewodu	0,2...2,5 mm ² (AWG: 24...14)		
Moment dokręcający	0.5 Nm		
Moment dokręcający	4.43 funt-cal		
Warunki środowiskowe	Wysokość pracy	Do 2000 m n.p.m.	
	Stopień zanieczyszczenia	II	
	Kategoria przepięciowa	II (EN 61010-1)	
	Zastosowane normy		
	Napięcie, rezystancja i izolacja		EN 50178
			EN 61010-1
	Wstrząsy		EN 61373 klasa B
			EN 60068-2-6
			EN 60068-2-27
	Temperatura		EN 60068-2-1 Ad
			EN 60068-2-2 Bd
			EN 60068-2-1
	Wilgotność powietrza		EN 60068-2-38
	Kompatybilność elektromagnetyczna (EMC)		NE21
			EN 61326-3-1
			EN 61000-4-2
			EN 61000-4-3
			EN 61000-4-4
			EN 61000-4-5
			EN 61000-4-6
			EN 61000-4-11
		EN 61000-4-29	
		EN 55011	
		EN 55016	
		EN 50121-3-2	
	EN 61000-6-2		