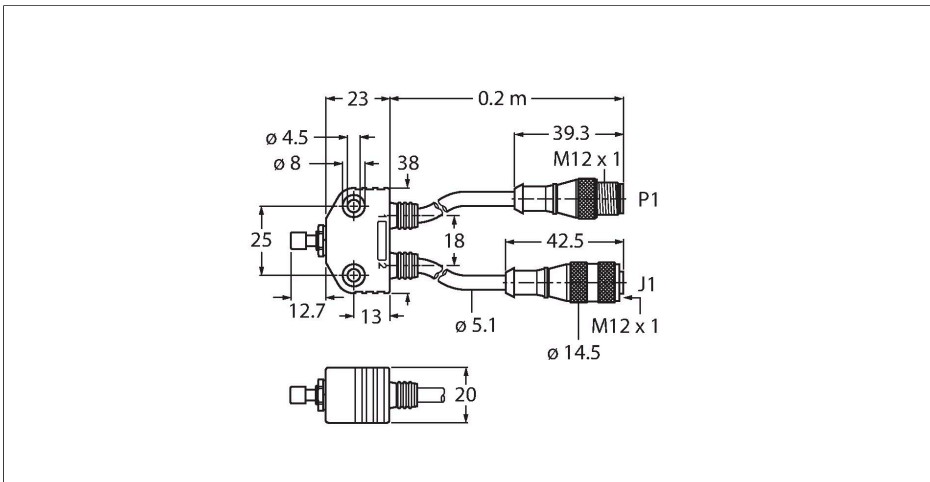


VB2-SP1

Toebehoren – Teach-adapter

Voor lasmoersensoren



Kenmerken

- connector M12x1

Functieprincipe

De programmeeradapter wordt tussen de sensor en de aansluitkabel aangesloten. Bij het indrukken van de drukknop wordt leiding 2 (WH) met leiding 1 (BN) kortgesloten. De aangesloten sensor wordt geprogrammeerd via de sequentie en de duur van de verbinding.

Technische gegevens

Type	VB2-SP1
Identnr.	A3501-29