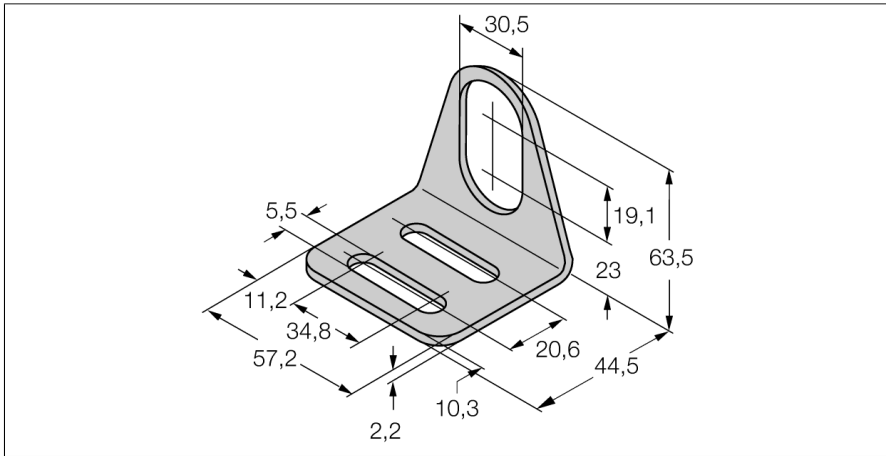


# Toebehoren

## Bevestigingsbeugel

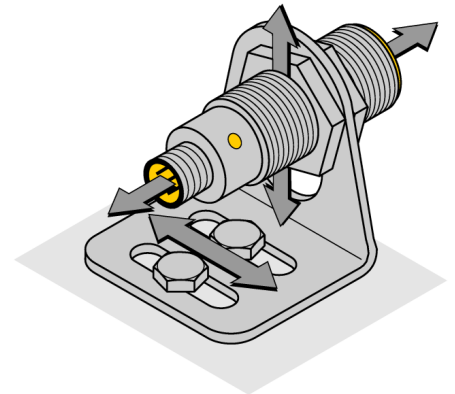
### MW-30



- bevestigingsbeugel voor schroefdraadsensoren van de bouwvorm M30 x 1,5
- roestvast staal A2 1.4301 (AISI 304)

#### Algemene beschrijving

De bevestigingsbeugel voor sensoren met schroefdraad in de bouwvorm M30 x 1 biedt een uitstekende montageflexibiliteit. De positie van de sensor kan extreem gebruiksvriendelijk in alle drie dimensies verder worden bijgesteld.



Type	MW-30
Identnr.	6945005
Bouwvorm	toebehoren voor schroefdraad, M30
Afmetingen	44.5 x 57.2 x 63.5 mm
Materiaal behuizing	metaal, 1.4301 (AISI 304)