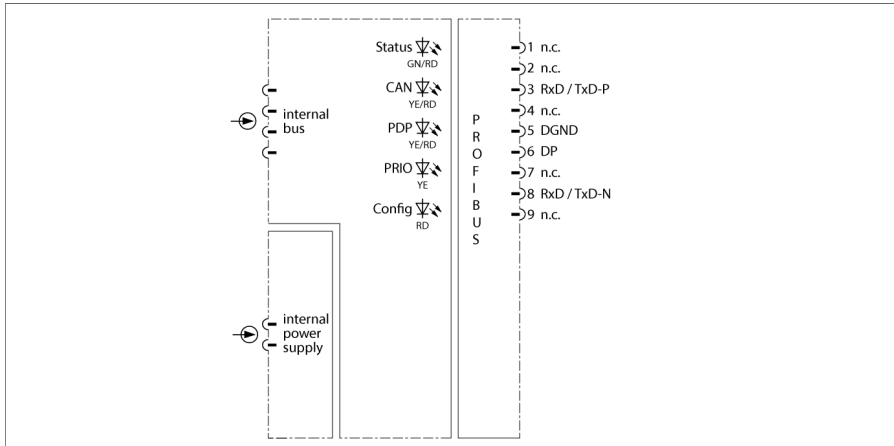


I/O-systeem excom PROFIBUS-DP interface GDP-N/FW2.3



De gateway GDP-N dient voor de aansluiting van het *excom*®-systeem op PROFIBUS-DP-netwerken. Voor de aansluiting op de PROFIBUS kunnen lichtgeleiders of koperleidingen worden gebruikt. Bij gebruik van lichtgeleiders moet voor de data-uitwisseling tussen draadgebonden en optische PROFIBUS een lichtgeleider-koppelmodulepaar worden gebruikt.

De gateway kan met een maximale transmissiesnelheid van 1500 Kbit/s werken. Voor de busaansluiting is een gestandaardiseerde SUB-D-miniaturconnector op de moduledrager beschikbaar.

Voor de configuratie van het systeem is een GSD-bestand beschikbaar, die alle voor het systeem noodzakelijke configuratiebestanden en parametersets bevat. Bij gebruik van geschikte hostsystemen is een verandering van de configuratie tijdens de werking mogelijk.

De gateway levert volgens PROFIBUS de volledige diagnose-omvang tot de diagnose per kanaal. Bovendien worden daarnaast producentenspecifieke foutcodes gegenereerd. Hieronder vallen bijv. HART-communicatiefouten, voedingsfouten, projecteringsfouten, alsmede informatie over simulatoren, interne communicatie, redundantie-omschakeling enz.

Redundantie: Bij het gebruik van twee gateways en twee busleidingen is ook bij het uitvallen van een gateway of van een busleiding een onderbrekingsvrije communicatie gewaarborgd. Valt een gateway uit, dan wordt stootvrij naar de andere omgeschakeld (enkel moduledrager MT18), dit stemt overeen met de lijnredundantie. De systeemredundantie (twee masters over telkens eigen segmentkoppelmodules met een gateway verbonden) worden eveneens ondersteund.

Aanbevolen aansluitcomponenten:

- PROFIBUS-DP-kabel, type 451
- aansluitstekker D9T-RS485

- Gateway voor PROFIBUS-DPV1-communicatie
- Koppeling van *excom*-station op PROFIBUS
- Baudrate max. 1,5 Mbit/s
- PROFIBUS-interface volgens de PROFIBUS-gebruikersorganisatie (PNO)

Afmetingen

Type	GDP-N/FW2.3
Identnr.	6884277
Voedingsspanning	Via de moduledrager, centrale voeding
Vermogensopname	≤ 1 W
Galvanische scheiding	naar de int. bus en naar de voedingsstroomkring
Transmissiesnelheid	9.6 kBit/s bis 1.5 MBit/s
Adresbereik	1 ... 99
Ex-certificaat volgens conformiteitsattest	IECEX TUR 21.0012X
Ex-certificaat volgens conformiteitsattest	TÜV 21 ATEX 8643 X
Aanduiding van het apparaat	Ⓔ II 3 G Ex ec IIC T4 Gc
Displays/bedieningselementen	
Bedrijfsspanning	1 x groen/rood
int. communicatie (CAN)	1 x geel/rood
ext. communicatie (PDP)	1 x geel/rood
Redundantiegereed	1 x geel/rood
Foutmelding	1 x rood
Materiaal behuizing	
Bevestigingswijze	modulebouwvorm, plugbaar in moduledrager
Beschermingsgraad	IP20
Omgevingstemperatuur	-20...+70 °C
Relatieve luchtvochtigheid	≤ 93 % bij 40 °C volgens IEC 60068-2-78
Vibratietest	Volgens IEC 60068-2-6
Schoktest	Volgens IEC 60068-2-27
EMC	volgens EN 61326-1 volgens NAMUR NE21
MTTF	144 Jaren volgens SN 29500 (Ed. 99) 40 °C
Afmetingen	18 x 118 x 106 mm
Certificaten	
	ATEX
	IECEX
	CE

