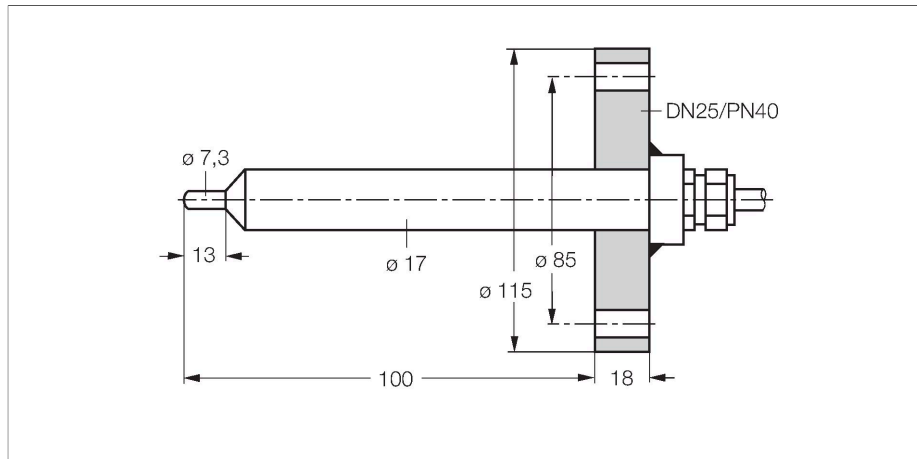


FCS-DN25A4-NAEX0/L100

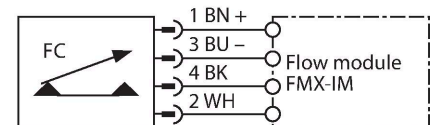
stromingsbewaking – onderdompelingssensor zonder geïntegreerde verwerkingselektronica



Kenmerken

- Ex-sensor voor vloeibare media
- calorimetrisch werkingsprincipe
- afstelling met Ex-verwerkingsapparaat
- weergave via LED-bargraph aan het verwerkingsapparaat
- sensorlengte 100 mm
- Apparaat met kabel
- 4-draadsaansluiting op een Ex0-verwerkingsapparaat
- ATEX-categorie II 1/2 G, Ex-zone 0
- ATEX-categorie II 1 D, Ex-zone 20

Aansluitschema



Technische gegevens

Identnr.	6872035
Type	FCS-DN25A4-NAEX0/L100
Inbouwvoorwaarden	Onderdompelingssensor
Arbeitsbereik water	1...100 cm/s
Arbeitsbereik olie	3...200 cm/s
Minimale dompeldiepte	≥ 15 mm
Tijd vooraleer operationeel	typ. 8 s (2...18 s)
Inschakeltijd	typ. 2 s (1...13 s)
Uitschakeltijd	typ. 2 s (1...13 s)
Temperatuursprong-reactietijd	max. 12 s
Temperatuurgradiënt	≤ 250 K/min
Mediumtemperatuur	-20...+60 °C
Elektrische gegevens	
Belangrijke instructie	Voor Ex-toepassingen gelden de waarden die zijn vermeld in de overeenkomstige Ex-certificaten (ATEX, IECEx, UL, enz.).
Aanduiding van het apparaat	<ul style="list-style-type: none"> ⊕ II 1 G Ex ia IIC T6...T3 Ga ⊕ II 1/2 G Ex ia IIC T6...T3 Ga/Gb ⊕ II 1 D Ex ia IIC T125 °C Da
Beschermingswijze	Gas Ex ia IIC; Stof Ex ia IIC
Vermogen	≤ 0.69 W
Interne capaciteit (C _i)/inductantie (L _i)	0,27 nF/1,3 μH
Ex-certificaat volgens conformiteitsattest	TÜV 99 ATEX 1517X
Beschermingsgraad	IP67
Mechanische gegevens	
Bouwworm	Dompel

Functieprincipe

De functie van de onderdompelingsstromingssensoren is gebaseerd op het thermodynamische principe. De meetsonde wordt met enkele °C t.o.v. het stromingsmedium opgewarmd. Stroomt het medium aan de sonde voorbij, dan wordt de in de sonde geproduceerde warmte afgevoerd. De daaruit resulterende temperatuur wordt gemeten en met de mediumtemperatuur vergeleken. Uit het gewonnen temperatuurverschil kan voor elk medium de stromingstoestand worden afgeleid. Dus bewaken de TURCK stromingssensoren betrouwbaar en slijtagevrij de stroming van vloeibare of gasvormige media.

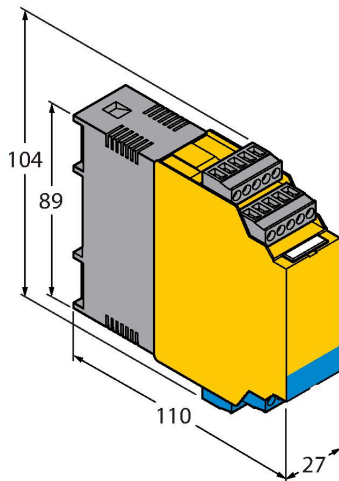
Technische gegevens

Materiaal behuizing	roestvast staal, 1.4571 (AISI 316Ti)
Sensormateriaal	roestvast staal, 1.4571 (AISI 316Ti)
Elektrische aansluiting	Kabel
Kabellengte	2 m
Kabeluitvoering	Blauw
Materiaal kabelmantel	PUR
Aderdoorsnede	4x 0.25 mm ²
Toelaatbare omgevingsdruk voor het apparaat in explosieve omgevingen	0.8...1.1 bar absoluut
Drukweerstand	60 bar
Procesaansluiting	Inbouwflens
Tests/certificaten	
Certificaten	ATEX CE UKCA GOST

Toebehoren

Afmetingen	Type	Identnr.	
	FMX-IM-3UP63X	7525101	Ex-sigitaalprocessor voor ex-stromingssensoren van de productserie FC...-NAEX...; bedrijfsspanning 20...30 VDC; LED-balk voor de weergave van stroomsnelheid en mediumtemperatuur; IO-Link Device met transistoruitgangen voor stroming, temperatuur en fouten
	FMX-IM-3UR38X	7525103	Ex-sigitaalprocessor voor ex-stromingssensoren van de productserie FC...-NAEX...; bedrijfsspanning 20...250 VAC; LED-balk voor de weergave van stroomsnelheid en mediumtemperatuur; IO-Link Device met relaisuitgangen voor stroming, temperatuur en fouten

Afmetingen



Type

FMX-IM-2UPLI63X

Identnr.

7525105

Ex-siginaalprocessor voor ex-stromingssensoren van de productserie FC...-NAEX...; bedrijfsspanning 20...30 VDC; LED-balk voor de weergave van stroomsnelheid en mediumtemperatuur; HART Device met analoge uitgang voor stroming en transistoruitgangen voor temperatuur en fouten