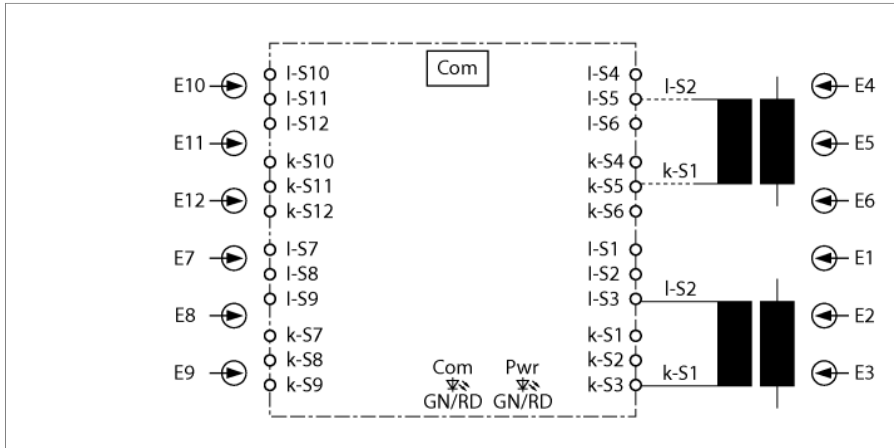


Stroommeetmodule IM18-CCM51-12I



De stroommeetmodule IM18-CCM51-12I is een extra module voor de schakelkastbewakers IM18-CCM50-MTI/24VDC en IM18-CCM60-MTI/24VDC. Op de stroommeetmodule kunnen maximaal 12 TDK-stroomsensoren uit de CCT-serie worden aangesloten. Het apparaat evalueert stroomsensoren met een meetbereik van 30...600 A en registreert de signaalfrequentie van de sensoren.

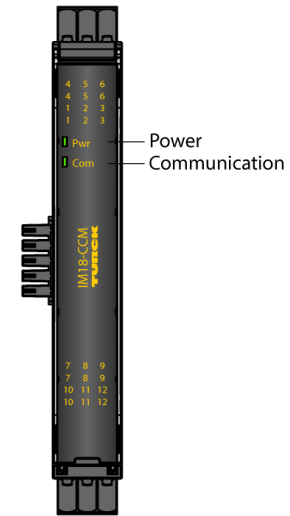
De informatie wordt via de backplane-bus naar de schakelkastbewaker IM18-CCM50... gestuurd. Via de backplane-busverbinder wordt het apparaat bovendien van spanning voorzien.

De status-LED's geven informatie over de werkingstoestand en communicatie weer.

Voor het aansluiten van de stroomsensoren is het apparaat uitgerust met uittrekbare veerklemmen.

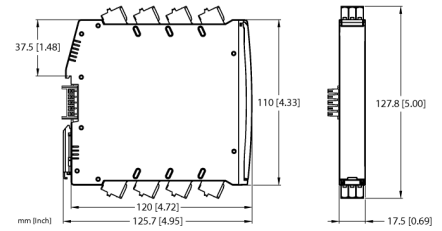
De 18 mm smalle behuizingen kunnen ruimtebesparend in elke schakelkast eenvoudig op een DIN-rail volgens EN 60715 worden gemonteerd.

Het apparaat is uitgerust met afneembare trekveerklemmen.



- Aansluiting van maximaal 12 AC-stroomsensoren
- Evaluatie van stroomsensoren tot max. 600 A
- Kan worden gebruikt in combinatie met de IM18-CCM50-MTI/24VDC en IM18-CCM60-MTI/24VDC
- Communicatie en voeding via backplane-bus
- DIN-railmontage conform DIN Rail EN 60715
- Voor meetvormers uit de serie CCT van de fabrikant TDK

Type	IM18-CCM51-12I
Identnr.	100027058
Nominale spanning	24 VDC
Bedrijfsspanning U_b	20...30 VDC
Stroomingang	0...350 mA
Sensingang	3000:1



Transmissiegedrag	
Meetnauwkeurigheid (inclusief lineariteit, hysteresis en herhalingsnauwkeurigheid)	$\leq 2\%$ van eindwaarde

Mechanische gegevens	
Beschermingsgraad	IP20
Vlamweringsklasse volgens UL 94	V-0
Omgevingstemperatuur	0...+70 °C
Opslagtemperatuur	-25...+75 °C
Afmetingen	120 x 17.5 x 128 mm
Gewicht	219 g
Montage-instructie	montage op DIN-rail (NS35)
Materiaal behuizing	Kunststof, Polycarbonaat (PC)
Elektrische aansluiting	Afneembare trekveerklemmen, 3-polig
Aansluitdoorsnede	2,5 mm ²

Omgevingsomstandigheden	Operationele hoogte	Tot 2000 m boven zeeniveau	
	Vervuilingsgraad	II	
	Gebruikte normen		
	Spanningsbestendigheid en isolatie		EN 50178
			EN 61010-1
	Schok		EN 60068-2-6
			EN 60068-2-27
	Temperatuur		EN 60068-2-1 Ad
			EN 60068-2-2 Bd
			EN 60068-2-1
			EN 60068-2-38
	EMC		EN 61000-4-2
			EN 61000-4-3
			EN 61000-4-4
			EN 61000-4-5
			EN 61000-4-6
			EN 61000-4-8
	Emissie		CISPR16