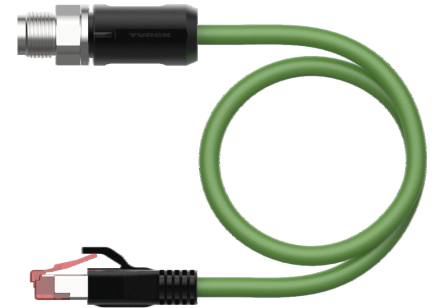
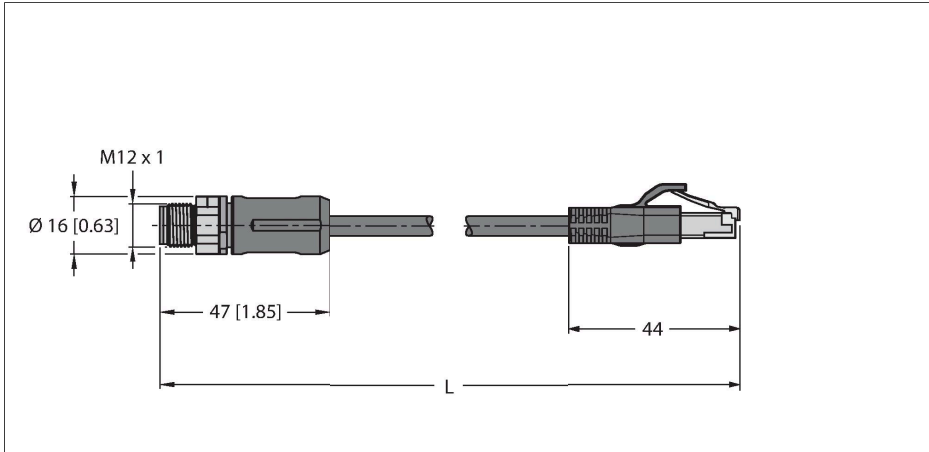


# RSSX-RJ45S-8814-2M

## kabel voor Industrial Ethernet – Aansluitkabel



### Technische gegevens

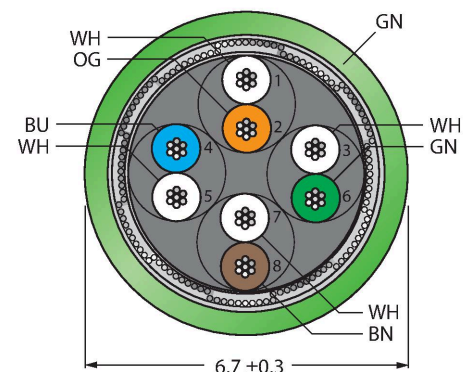
Type	RSSX-RJ45S-8814-2M
Identnr.	100002337
Connector A	Connector, M12 × 1, Rech, X-gecodeerd
Aantal polen	8
Contacten	Metaal, CuZn, Verguld
Contactdrager	Kunststof, PA, UL 94, Zwart
Greep	Kunststof, TPU, UL 94, Zwart
Wartelmoer/-bout	Messing, GD-Zn, Vernikkeld
Aandraaimoment	0.4 ... 0.6 Nm (max. waarde van het tegenstuk respecteren !)
Mechanische levensduur	> 100 Steekcycli
Vervuilinggraad	3/2
Beschermingsklasse	IP67, Enkel in geschroefde toestand
Connector B	Connector, RJ45, Rech
Aantal polen	8
Contacten	Metaal, CuZn, Verguld
Contactdrager	Kunststof, PC
Greep	Kunststof, TPU, UL 94
Mechanische levensduur	> 100 Steekcycli
Vervuilinggraad	3/2
Beschermingsklasse	IP20
Kabel	
Netwerkprotocol	Ethernet
Kabeldiameter	Ø 6.7 mm ±0.30
Kabellengte	2 m
Kabelmantel	PUR, Groen
Afscherming	Ja

### Kenmerken

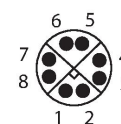


- M12-connector, rech, X-gecodeerd
- M12-connector, rech, X-gecodeerd
- RJ45-connector, rech, 8-polig
- kabellengte: 2.0 meter

### Kabeldoorsnede



### Contactconfiguratie



## Technische gegevens

Aderisolatie	PE
Aderdoorsnede	8 x 0.14 mm <sup>2</sup>
Draadopbouw	0.16 mm
Aderkleuren	WH(OG) OG;WH(GN) GN;WH(BN) BN;WH(BU) BU
<b>Elektrische eigenschappen bij +20 °C</b>	
Nominale spanning	48 V
Testspanning	700 V
Stroombelastbaarheid	0.5 A
<b>Mechanische en chemische eigenschappen</b>	
Buigradius (vaste installatie)	≥ 5 x Ø
Buigradius (flexibele inzet)	≥ 10 x Ø
in rusttoestand	-40...+80 °C
in bewogen toestand	-40...+80 °C
<b>Other Features</b>	
Bruikbaar voor sleepleidingen	ja
PVC-vrij	ja
UV-bestendigheid	ja
Oliebestendigheid	ja
Onontvlambaar	ja
Certificaten	cULus

## schakelplan

