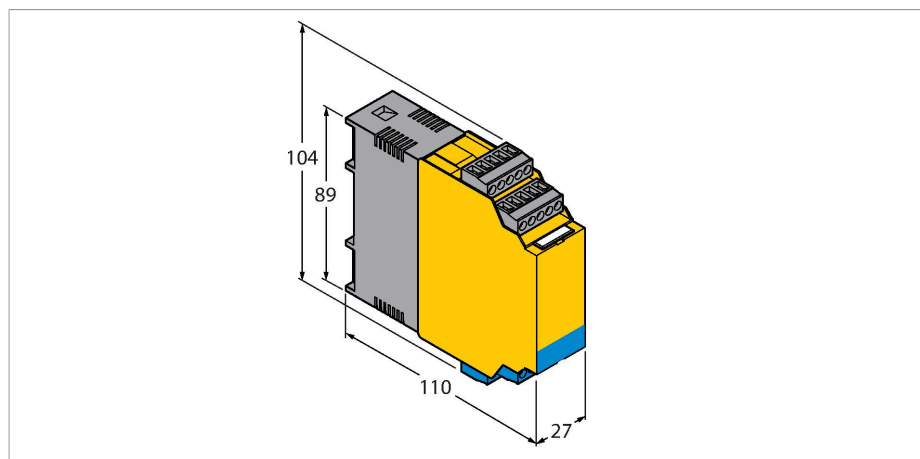


FMX-IM-3UP63X

Surveillance de débit – Pour le raccordement des Capteurs de débit Ex de la série FCS/FCI (NAEX)

Appareil IO-Link avec des sorties transistorisées



Données techniques

Type	FMX-IM-3UP63X
N° d'identification	7525101
Données électriques	
Tension de service	20...30 VDC
Puissance absorbée	< 12.6 W
Consommation propre à vide I ₀	≤ 63 mA
Modes d'apprentissage	QuickTeach et réglage min./max. Procédés d'apprentissage y compris surveillance delta-flow (déblocage automatique des procédés d'apprentissage seulement avec l'atteinte d'un petit changement suffisant de la vitesse de débit)
Flow speed	[%] après réglage min-/max (permanent)
Vitesse de débit	[%] après QuickTeach (permanent)
Température du milieu	[°C] en appuyant sur le bouton Set (temporairement)
Reproductibilité Vitesse du débit	Typique ± 1 % (de la plage de mesure)
Reproductibilité Température du milieu	Typique ± 1 K
Précision de mesure de la température du milieu	Typique ± 7 K
Hystérésis du point de commutation Température du milieu	2 K
Fonction d'entrée	Raccordement des capteurs de débit (uniquement pour les capteurs Ex de la série FCS/FCI !)
Tension de détecteur	≤ 7 VDC
Courant de détecteur	≤ 70 mA
Limitation de courant de détecteur	env. 110 mA

Caractéristiques

- Pour les détecteurs Ex ia ou Ex ib
- Sorties transistorisées pour débit, température et erreurs
- Réglage du point d'enclenchement sans apprentissage des limites de débit (Quick Teach)
- Bande LED pour la visualisation de la vitesse de débit et la température de milieu
- Surveillance de la plage de fonctionnement et d'affichage
- Reconnaissance de rupture de câble et de court-circuit au détecteur
- Fonctionnement au choix en mode IO standard ou IO-Link
- Paramétrage par Touch Button et support logiciel par IO-Link
- Equipement associé [Ex ia Ga/Da]
- Raccordement de sondes de débit zone 0/20

Principe de fonctionnement

L'analyseur externe du type FMX-IM permet de faire fonctionner tous les détecteurs de débit Ex de la série FCS (détecteurs d'immersion) et FCI (détecteurs Inline).

Le module de débit dispose de quatre LED d'état et d'un affichage par bande LED à 10 segments pour l'observation visuelle sur place. De plus, il existe des possibilités de diagnostic logiciel telles que par exemple la reconnaissance de ruptures de câble et de courts-circuits au niveau du détecteur, ainsi que la surveillance de plages de fonctionnement et d'affichage pour la vitesse du débit et la température du milieu.

L'apprentissage de la limite supérieure et inférieure de la plage de débit se réalise par le mode d'apprentissage max./min. implémenté. En option, la fonction Quick Teach permet de régler le point de commutation du débit, sans

Données techniques

Fréquence de mesure	5 Hz (tous les 200 ms avec filtre de logiciel)
Fonctions de sortie	
Surveillance de débit	sortie transistorisée
Surveillance de température	sortie transistorisée
Surveillance d'erreurs	sortie transistorisée
Caractéristique de commutation	PNP
Etat de commutation	paramétrable active high / active low (sortie transistorisée surveillance d'erreurs uniquement active low)
Tension de commutation	20...30 VDC
Courant de commutation	100 mA
raccordements électriques	blocs de bornes débrochables 5 pôles protégés contre les inversions de polarité
Type de connexion	Raccords à vis
Section de raccordement	≥ 1.5...≤ 2.5 mm ²
IO-Link	
Spécification IO-Link	V 1.0
Vitesse de transmission	38.4 kBit/s (COM 2)
Physique de transmission	physique de transmission 3 fils (PHY 2)
Canal de communication	Clamp 12 and via front panel jack COM (PC)
Types de communication	ingénierie par DTM, IODD, Communication acyclique par On-Request Data Objects
Inclus dans la norme SIDI GSDML	Oui
Essais/Certificats	
Marquage de l'appareil	Ex II (1) G [Ex ia Ga] IIC resp. II (1) D [Ex ia Da] IIIC
Attestation d'examen de type CE	TÜV 11 ATEX 078981
Attestation de conformité IECEx	IECEx TUN 11.0005
Déclaration de conformité EN ISO/IEC	5108M
Homologations	CE, C-UL U.S. sollicité
Compatibilité électromagnétique (CEM)	Suivant NE21
Humidité relative	EN 60068-2-38
Données mécaniques	
Format	appareil de traitement
Dimensions	89 x 110 x 27 mm
Matériau de boîtier	Polycarbonate/ABS
Température ambiante	-25...+70 °C
Type de montage	montage sur rail symétrique et plaque de montage
Mode de protection	IP20

apprendre la limite supérieure et inférieure de la plage de débit. En se basant sur le principe de fonctionnement calorimétrique des détecteurs raccordables, il est possible de détecter non seulement la vitesse du débit mais également la température du milieu.

L'interface IO-Link intégrée permet de faire fonctionner le module de débit en mode IO-Link (IOL), comme en mode standard IO (SIO). En mode SIO, les sorties de commutation sont utilisées de façon classique. En mode IOL, la valeur de processus actuelle est transmise cycliquement comme valeur numérique 10 bits en série.

Le paramétrage peut être réalisé via les boutons tactiles ou via une prise en charge logicielle en utilisant l'interface de communication IO-Link. Le paramétrage par IO-Link se fait à l'aide d'outils via DTM ou IODD dans l'application-cadre FDT - PACTware ou au niveau de commande de façon acyclique par des objets de données sur demande (On-Request Data Objects - ORDO).

Données techniques

MTBF

101 Années

Visualisation par LED

LED	Couleur	Etat	Description
Pwr	vert	on	tension de service est appliquée L'appareil est opérationnel.
		clignote	tension de service est appliquée communication IO-Link activée (flash inversé avec T activé 900 ms et T désactivé 100 ms)
Flow	jaune	éteint	sortie de commutation débit [low]
		on	sortie de commutation débit [high]
		clignote	Mode teach ou visualisation de diagnostic (spécification suivant le manuel)
Temp	jaune	éteint	sortie de commutation température de milieu [low]
		on	sortie de commutation température de milieu [high]
		clignote	Mode teach ou visualisation de diagnostic (spécification suivant le manuel)
Fault	rouge	éteinte	sortie de commutation Fault [high]
		allumée	sortie de commutation Fault [low] (image de défauts en combinaison avec d'autres LED suivant manuel)

Description détaillée des échantillons d'affichage et codes de clignotement suivant le Manuel / Mode d'emploi FM-IM / FMX-IM

Reproduction de données de process IO-Link (Process Data Objects)

Bit	15	14	13	12	11	10	9	8	7	6	5	4	3	2	1	0
	Flow Value 10 Bit (Bit 15 = MSB, Bit 6 = LSB)										non occupé		Out 3 (Fault)	Out 2 (Temp)	Out 1 (Flow)	

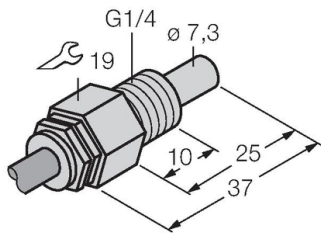
Accessoires

Dimensions	Type	N° d'identification	
	IOL-COM/3M	7525110	Câble de communication IO-Link pour le raccordement d'appareils IO-Link à un maître IO-Link via une fiche jack 3,5 mm
	USB-2-IOL-0002	6825482	maître IO-Link avec interface USB intégrée

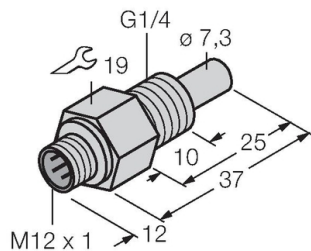
Accessoires

Dimensions	Type	N° d'identification	
	FCS-N1/2A4-NAEX0	6870471	détecteur de la catégorie II 1 G pour des milieux liquides

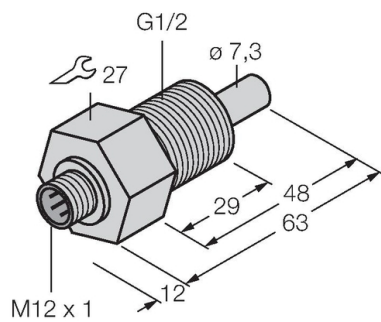
Dimensions	Type	N° d'identification	
	FCS-G1/4A4-NAEX0	6870465	détecteur de la catégorie II 1 G pour des milieux liquides



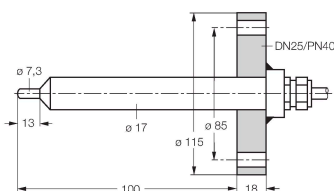
FCS-G1/4A4-NAEX-H1141	6870341	détecteur de la catégorie II 2 G pour des milieux liquides
-----------------------	---------	--



FCS-GL1/2A4-NAEX-H1141	6870432	détecteur de la catégorie II 2 G pour des milieux liquides
------------------------	---------	--



FCS-DN25A4-NAEX0/L100	6872035	détecteur de la catégorie II 1 G pour des milieux liquides
-----------------------	---------	--



Mode d'emploi

Utilisation conforme

Cet appareil remplit la directive 2014/34/EU et peut être utilisé comme matériel électrique pour le raccordement de détecteurs de débit à sécurité intrinsèque conformément aux normes EN60079-0, EN60079-11 et EN61241-11. Afin de s'assurer que l'appareil fonctionne comme prévu, les réglementations et directives nationales doivent être respectées.

Utilisation dans des zones explosives suivant classification

II (1) G et II (1) D (classe II, catégorie (1) G, matériel électrique pour les atmosphères gazeuses et catégorie (1) D, matériel électrique pour les atmosphères poussiéreuses)

Marquage (voir appareil ou fiche technique)

Ex II (1) G [Ex ia Ga] IIC T4 selon EN 60079-11 et EN 60079-0/61241-11 et Ex II (1) D [Ex ia Da] IIIC
Ex II 1 G et EEx ia IIC T4 selon EN 50020 et EN 50284 et Ex II 1 D IP67 T 115 °C selon EN 50281-1-1

Température ambiante admissible à l'endroit d'application

-25...+70 °C

Installation / Mise en service

Les appareils ne peuvent être installés, raccordés et mis en service que par du personnel qualifié. Le personnel qualifié doit être au courant des modes de protection, des prescriptions et des régulations par rapport au matériel électrique dans la zone Ex. Veuillez contrôler si la classification et le marquage sur l'appareil sont adaptés à cette application.

Cet appareil est du matériel équipé non seulement de circuits de courant à sécurité intrinsèque, mais aussi de circuits de courant non à sécurité intrinsèque. Il ne peut être installé en dehors de la plage Ex dans des lieux secs, propres et bien surveillés. Si une déclaration de conformité ou explication du fabricant comme appareil de la catégorie 3 est disponible, une installation en zone 2 peut être effectuée. Les instructions particulières d'un fonctionnement sûr sont à respecter. Du matériel électrique à sécurité intrinsèque peut être raccordé aux connexions à sécurité intrinsèque. Le matériel électrique doit remplir les exigences pour le fonctionnement dans la zone actuelle de la zone explosible. Lorsque les circuits de courant à sécurité intrinsèque se trouvent dans les zones présentant des risques d'explosion de poussière de la zone 20 ou 21, il doit être assuré que les appareils qui seront raccordés à ces circuits de courant, remplissent les exigences de la catégorie 1D ou 2D et qu'ils disposent d'un certificat. En cas d'interconnexion de matériels électriques la „preuve de la sécurité intrinsèque“ doit être remplie (EN 60079-14). Même le raccordement unique de circuits de courant à sécurité intrinsèque à des circuits non à sécurité intrinsèque ne permet plus un fonctionnement ultérieur comme matériel électrique à sécurité intrinsèque. Pour la réalisation de circuits de courant à sécurité intrinsèque, le montage à des pièces de raccordement extérieures, ainsi que pour la qualité et le cheminement des conducteurs les prescriptions concernées sont à respecter. Les conducteurs et les bornes avec des circuits de courant à sécurité intrinsèque doivent être désignés. Ils sont à séparer des circuits de courant non à sécurité intrinsèque ou doivent être équipés d'une isolation appropriée (EN 60079-14). Quant aux raccordements à sécurité intrinsèque de cet appareil, la distance prescrite entre les composants mis à la terre et les raccordements d'autres appareils est à respecter. Sauf s'il est indiqué dans le mode d'emploi spécifique de l'appareil, l'homologation n'est plus valable en cas d'ouverture de l'appareil, ou si des réparations ou des interventions sont effectuées à l'appareil par des personnes autres que des spécialistes ou que le fabricant. Des transformations visibles au boîtier de l'appareil telles que par ex les décolorations brunâtres noires par la chaleur ainsi que des trous ou des gonflements, indiquent un défaut grave. Désactiver ensuite immédiatement l'appareil. Quant au matériel électrique associé, le matériel électrique à sécurité intrinsèque raccordé doit également être contrôlé. Le contrôle d'un appareil en ce qui concerne la protection contre les explosions ne peut être effectué que par un spécialiste ou le fabricant. Le fonctionnement de l'appareil doit être conforme aux données imprimées sur le côté de l'appareil. Avant toute mise en service ou après modification de l'interconnexion des appareils, on doit veiller à ce que les dispositions, les prescriptions et les conditions-cadre concernées sont respectées, que le fonctionnement est conforme aux dispositions et que les dispositions de sécurité sont remplies. Après son raccordement à d'autres circuits de courant, le détecteur ne peut plus être utilisé dans les installations Exi. En cas d'interconnexion de matériels électriques la “preuve de la sécurité intrinsèque” doit être remplie (EN60079-14).

Instructions d'installation et de montage

Évitez les charges statiques d'appareils plastiques et de câbles. Nettoyez l'appareil uniquement par un chiffon humide. Ne montez pas l'appareil dans le courant de poussières et évitez les sédiments de poussières sur les appareils. Lorsque les appareils et les câbles peuvent être endommagés mécaniquement, ceux-ci doivent être protégés adéquatement. En outre, ils doivent être blindés contre les champs électromagnétiques forts. Veuillez consulter le marquage de l'appareil ou la fiche technique pour plus d'informations sur l'affectation des broches et les paramètres électriques. Pour éviter des contaminations, veuillez enlever les bouchons d'obturation éventuels des presse-étoupe PG ou des connecteurs justement avant d'insérer les câbles ou de dévisser les cosses de câble.

Conditions particulières pour le fonctionnement sûr

L'appareil doit être protégé de tout endommagement mécanique.

Entretien/maintenance

Les réparations ne sont pas autorisées. L'homologation expire dès que l'appareil a été réparé ou adapté par une personne autre que le producteur. Les données les plus importantes du certificat de producteur sont énumérées.