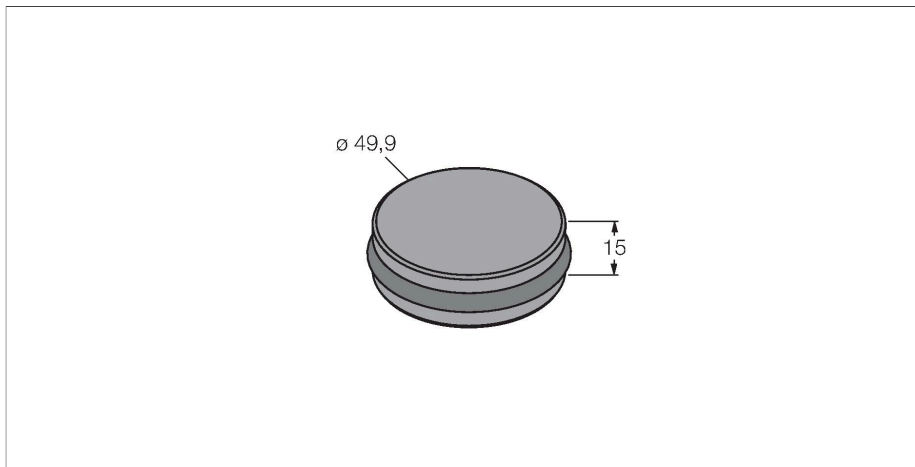


TW-R50-M-B128

Étiquette électronique HF



Données techniques

Type	TW-R50-M-B128
N° d'identification	7030209
Remarque sur le produit	Approprié pour un montage direct sur et dans le métal
Transmission de données	accouplement inductif
Technologie	HF RFID
Fréquence de fonctionnement	13,56 MHz
Type de mémoire	EEPROM
Puce	NXP I-Code SLI-X
Taille de mémoire	128 Octet
Mémoire	lire/écrire
Mémoire exploitable au choix	112 Octet
Nombre d'opérations de lecture	illimité
Nombre d'opérations d'écriture	10 ⁵
Temps de lecture typique	2 ms/Byte
Temps d'écriture typique	3 ms/Byte
Normes radio et protocole	ISO 15693 NFC Typ 5
Distance min. par rapport au métal	0 mm
Température pendant l'accès en écriture/lecture	-25...+85 °C
Température en dehors de la zone de détection	-40...+85 °C
	140 °C, 1x100 h
Format	Hard-Tag, R50
Diamètre	50 mm
Matériau de boîtier	Plastique, PET
Matériau face active	plastique, PET, noir
Mode de protection	IP68

Caractéristiques

- 3 différentes possibilités de montage (avec accessoires) dans ou sur le métal
- EEPROM, taille de mémoire 128 Byte
- Approprié pour un montage direct sur et dans le métal

Principe de fonctionnement

Les appareils d'écriture/de lecture HF ayant une fréquence de travail de 13,56 MHz forment une zone de transmission, dont les dimensions (0...500 mm) varient en fonction de la combinaison de la tête d'écriture/de lecture et de l'étiquette électronique. Les distances d'écriture/de lecture données représentent uniquement des valeurs typiques dans des conditions de laboratoire sans influence des matériaux. Les distances d'écriture/lecture des étiquettes électroniques pour le montage dans/sur le métal ont été déterminées dans/sur le métal. Par les tolérances de composants, la situation de montage dans l'application, les conditions d'environnement et l'influence par les matériaux (en particulier le métal), les distances possibles peuvent s'écarter jusqu'à 30 %.

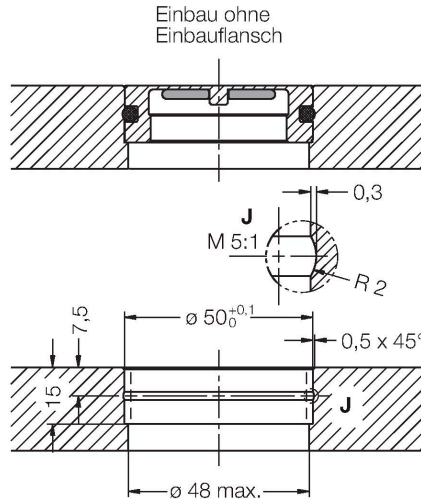
Voilà pourquoi il est indispensable d'effectuer un test de l'application (surtout pour la lecture et l'écriture en mouvement) dans des conditions réelles.

Données techniques

Quantité dans l'emballage

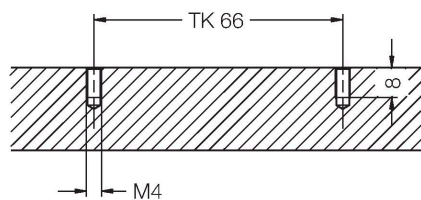
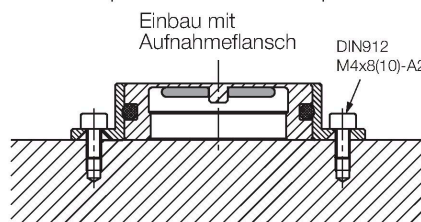
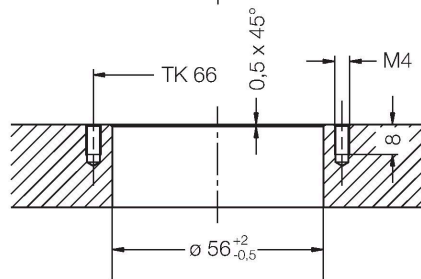
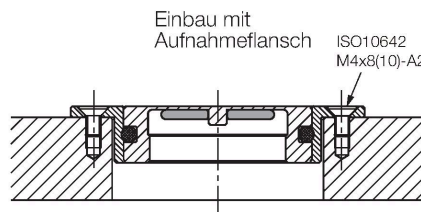
1

Instructions de montage / Description



Ces étiquettes électroniques peuvent être montées de trois différentes manières:

1. couler ou coller l'étiquette électronique (sans anneau de montage) directement dans le métal
2. monter l'étiquette électronique avec l'anneau de montage dans le métal (fixation par 2 écrous)
3. monter l'étiquette électronique avec l'étiquette électronique à l'opposé sur le métal (fixation par 2 écrous)



Freimaßtoleranzen: ISO 2768-m

Accessoires

MF-R50

6901151

La bride permet le montage de l'étiquette électronique TW-R50 -M-B128 (-K2) sur ou dans le métal.

