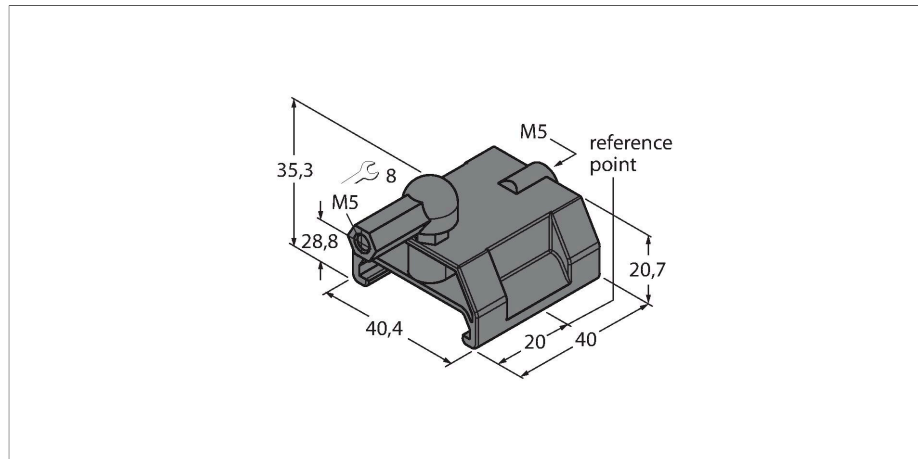


P1-LI-Q25L

Accessoires – Transmetteur de position pour les détecteurs de positionnement linéaire LI-Q25L



Caractéristiques

- transmetteur de position guidé
- cet outil est guidé dans la rainure de guidage du détecteur
- rotule de raccordement flexible à l'application incluse

Données techniques

Type	P1-LI-Q25L
N° d'identité	6901041
Format	P1-Li-Q25L
Matériau de boîtier	Plastique