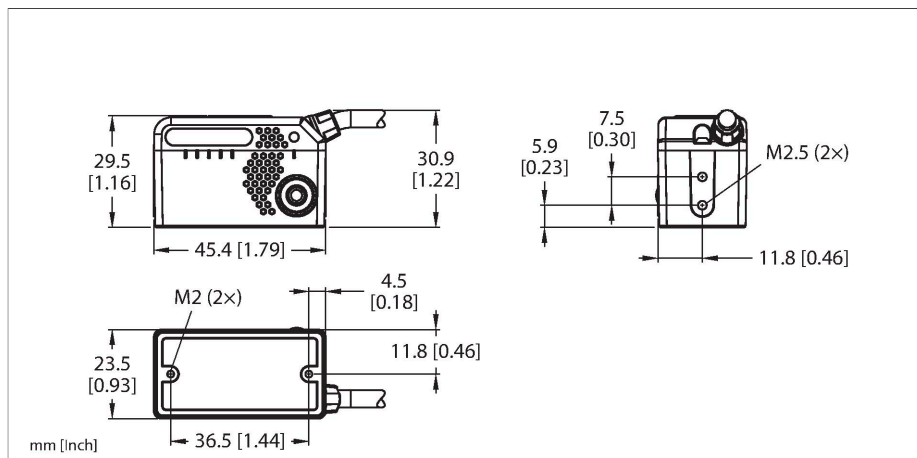


ABR3106-WPU2

Lecteur de codes-barres — lecteur



Caractéristiques

- Lecteur de codes-barres à caméra, codes 1D/2D
- Résolution de 1,2 MP, 1 280 × 960
- Objectif de 6 mm
- Eclairage intégré, blanc, polarisé
- Tension de service : 5...30 VCC
- Deux sorties de commutation PNP/NPN, sélectionnables par logiciel
- Interface USB
- Interface série, RS232/RS422
- Boîtier aluminium compact
- Indice de protection IP65

Principe de fonctionnement

Les lecteurs de codes-barres à caméra capturent efficacement les codes-barres 1D et 2D, quelle que soit l'orientation. La série de produits ABR offre des solutions fiables de lecture de codes difficiles à lire, de codes endommagés et de codes de mauvaise qualité, ainsi que de codes imprimés sur des surfaces très réfléchissantes. La conception compacte avec l'indice de protection IP65 est un gage de fiabilité dans les environnements industriels. Avec des résolutions allant jusqu'à 1,2 MP, de multiples configurations d'éclairage, des distances focales d'objectif et des fenêtres polarisées, la série de produits ABR convient aux applications de suivi et de traçabilité les plus exigeantes. Les lecteurs de codes-barres peuvent être configurés rapidement via le logiciel Barcode Manager et à l'aide du bouton Quick Teach intégré.

Les options de configuration par Ethernet industriel ainsi que les interfaces série et USB simplifient l'intégration des appareils et permettent l'enregistrement des données IIoT.

Données techniques

Type	ABR3106-WPU2
N° d'identification	3804438
Données de la caméra	
Fonction	Lecteur de codes-barres — lecteur
Image sensor	CMOS
Resolution	1 280 × 1 024 pixels
Frame rate	36 fps
Source de lumière	Blanc
Brennweite	6mm
Données électriques	
Tension de service U_B	5...30 VDC
Courant de service nominal CC I_B	≤ 400 mA
Protection contre les courts-circuits	oui
protection contre les inversions de polarité	oui
Protocole de communication	RS232 RS422
Fonction de sortie	N.O. / N.F., PNP/NPN
Visualisation de l'état de service	LED, bleu
Indication de l'état de commutation	LED, Vert
Signalisation de défaut	LED, Rouge
Données mécaniques	
Format	Rectangulaire, ABR
Dimensions	45.4 x 39 x 23.5 mm
Matériau de boîtier	aluminium
Matériau de fenêtre	Plastique, transparent
Raccordement électrique	Connecteur, M12 × 1, 17 fils, 1 m

Données techniques

Température ambiante	0...+45 °C
----------------------	------------

Mode de protection	IP65
--------------------	------

Essais/Certificats	
--------------------	--