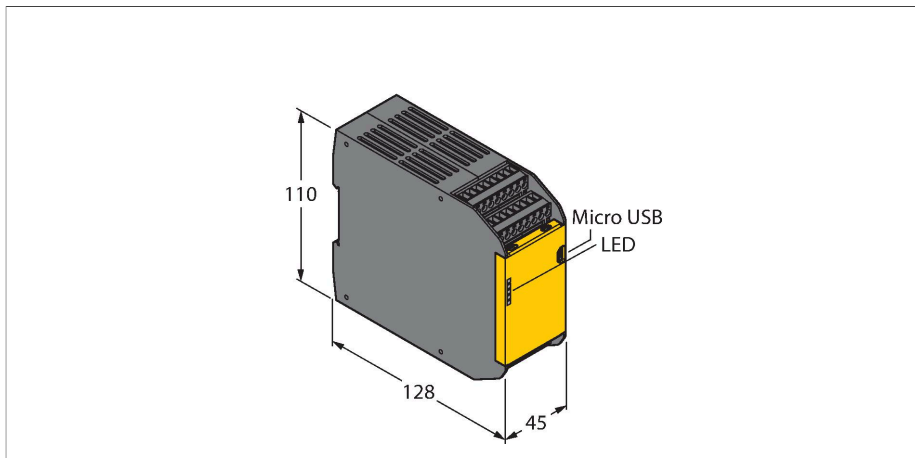


SC26-2

Technique de sécurité – Contrôleur de sécurité programmable



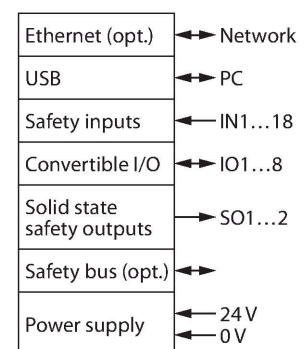
Données techniques

Type	SC26-2
N° d'identification	3085065
Fonction	Contrôleur
Tension de service	20...28 VDC
Consommation propre à vide	≤ 100 mA
Nombre de sorties semi-conductrices sûres	2
Temps de réponse typique	< 10 ms
Format	Rectangulaire, SC26
Dimensions	128 x 45 x 110 mm
Matériau de boîtier	Plastique, noir
Raccordement électrique	Bloc de bornes débrochables, protection contre les inversions de polarité, raccordement par vis
Température ambiante	0...+55 °C
Humidité atmosphérique relative	0...90 %
Mode de protection	IP20
Indication de la tension de service	LED, vert
Indication de l'état de commutation	LED, Rouge / vert
Essais/Certificats	
Homologations	CE, liste cULus

Caractéristiques

- PLe suivant ISO 13849-1
- catégorie de sécurité 4 suivant EN 954-1
- SIL 3 suivant IEC 61508 et IEC 62061
- réglage par bouton-poussoir ou logiciel
- 26 entrées, dont 8 configurables en sorties
- 2 sorties de sécurité indépendantes
- environnement de programmation intuitif
- tension de service 24 VDC +20%
- mode de protection IP20
- logiciel gratuit inclus

Schéma de raccordement



Principe de fonctionnement

Le contrôleur de sécurité peut remplacer plusieurs modules de relais de sécurité pour l'utilisation d'unités d'entrée de sécurité telles que par ex. des interrupteurs d'arrêt d'urgence, des contacts de serrure, des barrières immatérielles, des commandes bimanuelles, des tapis de sécurité et d'autres dispositifs de protection. Le contrôleur de sécurité peut être configuré resp. réglé par le logiciel et génère automatiquement une logique de plan de contacts et de câblage.

Pour la transmission de la configuration établie par le logiciel, on dispose soit d'un câble USB soit d'une carte de mémoire XM via le port micro-USB du contrôleur.

Accessoires

Dimensions	Type	N° d'identification	
Kein Maßbild vorhanden/ No dimension drawing available	SC-TC2	3085078	bloc à bornes avec bornes à ressort; 8 connexions
Kein Maßbild vorhanden/ No dimension drawing available	SC-TS2	3085076	bloc à bornes avec bornes à vis; 8 connexions
Kein Maßbild vorhanden/ No dimension drawing available	SC-XMP2	3029482	Adaptateur de programmation

Accessoires

Dimensions	Type	N° d'identification	
	SC-USB2	3029480	câble USB en série; type A vers Micro-B; longueur: 1,8m

**Kein Maßbild vorhanden/
No dimension drawing available**

	SC-XM2	3029481	carte de mémoire externe; micro-B; configuration EEPROM
--	--------	---------	---

**Kein Maßbild vorhanden/
No dimension drawing available**

	CD ROM XS26-2 SAFETY CONTROLLER CONFIGUR	3090443	CD-ROM; logiciel de configuration; mode d'emploi;
--	--	---------	---