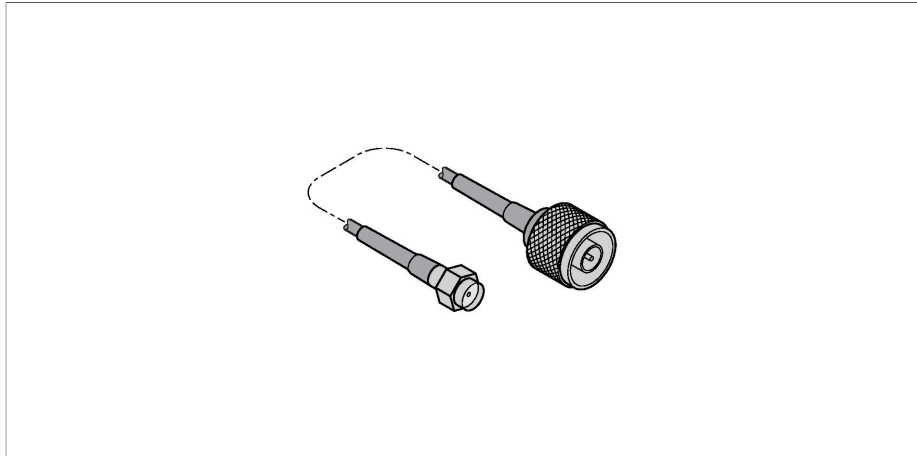


BWC-1MRSMN2

– accessoires de raccordement

Câble d'antenne



Caractéristiques

- RP-SMA à connecteur mâle N
- longueur 2 m

Principe de fonctionnement

Ce câble d'antenne permet de monter l'antenne à une distance du participant radio. En fonction de l'antenne utilisée, il y a des rallonges avec différents raccordements et longueurs;

Données techniques

Type	BWC-1MRSMN2
N° d'identification	3077820
Type d'appareil	Câble d'antennes
Raccordement électrique	2 m
Raccordement d'antenne	Connecteur RP-SMA Connecteur mâle type N
Essais/Certificats	