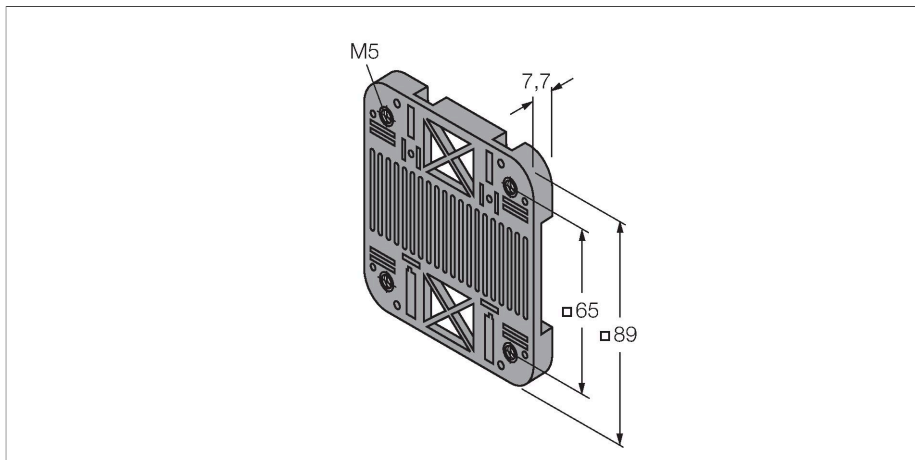


SMBDX80DIN

Accessoires – Support de montage

Caractéristiques

- plaque de montage pour rail symétrique
- approprié pour les formats CP80, DX80, K80, Q80
- température de fonctionnement: -20 à +90°C



Données techniques

Type	SMBDX80DIN
N° d'identification	3077161
Format	accessoires pour types rectangulaires, SMBDX80DIN
Dimensions	89 x 89 x 7.7 mm
Matériau de boîtier	Plastique, ABS

Accessoires

CP80	Q80
Rectangulaire, plastique	Rectangulaire, plastique
QF80	
Rectangulaire, plastique	